

# PRIJEVOZ UKAPLJENOG PRIRODNOG PLINA (LNG-a) MOREM

---

**Kačić, Nikša**

**Undergraduate thesis / Završni rad**

**2020**

*Degree Grantor / Ustanova koja je dodijelila akademski / stručni stupanj:* **Visoka škola za inspekcijski i kadrovski menadžment u Splitu / Visoka škola za inspekcijski i kadrovski menadžment u Splitu**

*Permanent link / Trajna poveznica:* <https://urn.nsk.hr/urn:nbn:hr:247:369755>

*Rights / Prava:* [In copyright](#)/[Zaštićeno autorskim pravom.](#)

*Download date / Datum preuzimanja:* **2025-01-19**

*Repository / Repozitorij:*

[Digital Academic Repository of Graduate Theses of the University College ARCA](#)



image not found or type unknown

**VISOKA ŠKOLA ZA INSPEKCIJSKI I KADROVSKI  
MENADŽMENT U SPLITU**

Nikša Kačić

**PRIJEVOZ UKAPLJENOG PRIRODNOG PLINA  
(LNG-a) MOREM**

ZAVRŠNI RAD

Split,  
rujan 2020.



**VISOKA ŠKOLA ZA INSPEKCIJSKI I KADROVSKI  
MENADŽMENT U SPLITU**

ZAVRŠNI RAD

**PRIJEVOZ UKAPLJENOG PRIRODNOG PLINA  
(LNG-a) MOREM**

Predmet: Tereti u pomorskom prometu

Mentor: prof. Davor Vidan

Student: Nikša Kačić

Matični broj: 0411985381216

Modul: Inspeksijski i kadrovski menadžment

Split,  
rujan 2020.

# SADRŽAJ

1.	UVOD .....	1
2.	UKAPLJENI ZEMNI PLIN .....	2
2.1.	OPĆENITO O UKAPLJENOM ZEMNOM PLINU .....	2
2.1.1.	PROIZVODNJA UKAPLJENOG ZEMNOG PLINA .....	3
2.1.2.	KARAKTERISTIKE UKAPLJENOG ZEMNOG PLINA.....	4
3.	IZVEDBE TERETNIH PROSTORA.....	6
3.1.	SAMONOSIVI TANKOVI TERETA .....	6
3.1.1.	PRIZMATSKI TANKOVI TERETA .....	7
3.1.2.	KUGLASTI (MOSS) TANKOVI TERETA.....	7
3.2.	MEMBRANSKI TANKOVI TERETA .....	8
3.2.1.	GAZ TRANSPORT (GT) NO. 96 TANKOVI TERETA .....	8
3.2.2.	TECHNIGAZ MARK III TANKOVI TERETA .....	9
3.2.3.	GTT CS1 TANKOVI TERETA.....	10
3.3.	ZAHTJEVI I PROPISI.....	11
4.	VRSTE BRODOVA U LNG INDUSTRIJI .....	12
4.1.	LNGC BRODOVI.....	12
4.2.	FSRU BRODOVI .....	14
4.3.	FPSO BRODOVI.....	15
5.	OPREMA ZA RUKOVANJE TERETOM NA LNG BRODOVIMA.....	16
5.1.	LNG CJEVOVOD I VENTILI .....	16
5.2.	PUMPE TERETA .....	17
5.3.	KOMPRESORI TERETA.....	18
5.4.	SPRAY PUMPE .....	20
5.5.	ISPARIVAČI .....	21
5.6.	GRIJAČI PLINA.....	22
5.7.	SUSTAV INERTNOG PLINA .....	23
6.	PROCES PRIJEVOZA LNG-a MOREM .....	25
6.1.	PRIPREMA TANKOVA TERETA ZA PRIJEVOZ LNG-a.....	26
6.2.	UKRCAJ TERETA NA BROD .....	29
6.3.	PUTOVANJE UZ ISPARAVANJE TEKUĆEG TERETA.....	32
6.4.	ISKRCAJ TERETA S BRODA .....	33
6.5.	ZAVRŠETAK CIKLUSA I PREZERVACIJA TANKOVA.....	36
6.6.	OPASNOSTI I SIGURNOST PRIJEVOZA LNG-a MOREM .....	40
7.	ZAKLJUČAK .....	44
8.	LITERATURA .....	45
9.	POPIS SLIKA .....	46

Nikša Kačić

## IZJAVA O AKADEMSKOJ ČESTITOSTI

Izjavljujem i svojim potpisom potvrđujem da je završni rad isključivo rezultat mog vlastitog rada koji se temelji na mojim istraživanjima i oslanja se na objavljenu literaturu, a što pokazuju korištene bilješke i bibliografija. Izjavljujem da nijedan dio rada nije napisan na nedozvoljen način, odnosno da je prepisan iz necitiranog rada, te da nijedan dio rada ne krši bilo čija autorska prava. Izjavljujem, također, da nijedan dio rada nije iskorišten za bilo koji drugi rad u bilo kojoj drugoj visokoškolskoj, znanstvenoj ili obrazovnoj ustanovi.

Student:  
Nikša Kačić



U Splitu, 18.9.2020.

## **SAŽETAK**

U ovom je završnom radu obuhvaćen princip prijevoza ukapljenog prirodnog plina (LNG-a) morem. Na samom početku rada definirani su osnovni pojmovi i značajke koje vežemo za prirodni plin, uključujući karakteristike i proizvodnju prirodnog plina. Potom su opisane izvedbe teretnih prostora (tankova tereta) kojima su opremljeni LNG brodovi za prijevoz ukapljenog plina morem, kao i karakteristike svake tehnologije. Također su opisane i vrste brodova koje susrećemo u LNG industriji. Iduće poglavlje sadrži detaljan opis specifične opreme vezane za LNG tankere, bez kojih prijevoz ukapljenog prirodnog plina morem ne bi bio moguć. Na samom kraju, kroz nekoliko poglavlja je opisan prijevoz LNG-a morem, uključujući sve aktivnosti od ukrcaja, plovidbe, pa do iskrcaja i spremanja tankova za daljnju upotrebu.

### **Ključne riječi**

Ukapljeni prirodni plin, LNG, tankovi tereta, prijevoz ukapljenog prirodnog plina morem

## **SUMMARY**

This final thesis includes general principle of liquified natural gas (LNG) sea transport. General information about natural gas is defined at the very beginning, including natural gas characteristics and production. Moreover, cargo hold (cargo tank) types available on LNG ships for liquified natural gas sea transport have been described, as well as characteristics for each single cargo hold technology. Also, LNG industry ship types have been noted down and described. Next chapter contains specific cargo equipment detailed description, indispensable for LNG sea transport. Finally, LNG sea transport procedure has been describe, including multiple chapters consisting of main cargo transport activities, such as loading, sea voyage, discharging and preserving cargo tanks for future use.

### **Keywords**

Liquified natural gas, LNG, cargo tanks, transport of liquified natural gas by sea.

## 1. UVOD

Razvojem tehnologije i svjetske industrije kroz prošlo stoljeće, uočavamo ozbiljnije stupanje na scenu pojedinih energenata kao što su ukapljeni zemni plin (tzv. LNG – „*liquified natural gas*“) i ukapljeni naftni plin (tzv. LPG – „*liquified petrol gas*“). Ukapljeni prirodni plin, zbog svojih mnogobrojnih prednosti u odnosu na naftu, kao što su veće rezerve i manje zagađenje okoliša, postao je vodeći energent budućnosti. Njegova eksploatacija i potražnja u svijetu potiče gradnju nekoliko vrsta LNG brodova, kao što su nosači LNG plina (*LNG carriers*), i FSRU („*floating storage regasification unit*“). Prvi LNG brod imena *Methane Pioneer* izgrađen je 25. siječnja 1959. u Americi, te je plovio u Veliku Britaniju gdje je obavljen prvi iskrcaj LNG tereta.<sup>1</sup>

Prijevoz LNG-A pomoću specijaliziranih tankera čini samo jedan dio LNG industrije (oko 25%) koji, osim prijevoza, obuhvaća ukapljivanje, skladištenje, prihvata, isporuku, isparavanje, i druge. Navedeni brodovi već sada spadaju među najnaprednije brodove današnjice, a daljnjim razvojem industrije očekuje se njihovo usavršavanje te razvijanje drugih specijaliziranih brodova za slične potrebe.

Da bi jedan LNG tanker bio učinkovit u svojim operacijama, mora imati instaliranu zadovoljavajuću opremu koja se, svojim kapacitetima i specifikacijama, može nositi sa raznim operativnim procedurama. Tako je potrebno imati pouzdan i učinkovit sustav napajanja, podmazivanja, hlađenja, i mnoge druge, a naročito dobar sustav prekrcaja tereta, koji je za takvu vrstu brodova specifičan. Jedan dio instalirane opreme na brodu ima isključivo funkciju rukovanja teretom, kao što su pumpe tereta, isparivači, sustav inertiranja plina, i mnogi drugi.

U ovom će završnom radu biti prikazan pregled karakteristika ukapljenog prirodnog plina, navedene i opisane vrste brodova zadužene za transport kao i vrste tankova za pohranu tereta, oprema koja se koristi prilikom prekrcaja te detaljan opis prijevoza LNG-a morem.

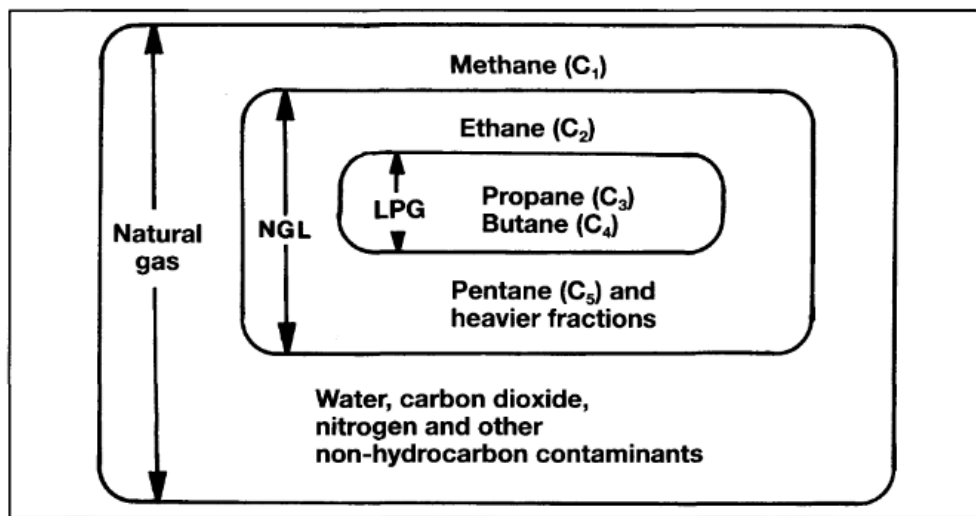
---

<sup>1</sup> Internet, [https://en.wikipedia.org/wiki/LNG\\_carrier](https://en.wikipedia.org/wiki/LNG_carrier)



## 2. UKAPLJENI ZEMNI PLIN

Ukapljeni plin je tekući oblik materije koja bi, pri atmosferskom tlaku i sobnoj temperaturi bila plin. Većina ukapljenih plinova su ugljikovodici (metan, etan, propan, butan, i drugi), a glavna karakteristika koja ih čini vodećim energentom današnjice (ali i izuzetno opasnim za rukovanje) je njihova zapaljivost. Također, plinovi se po svojim fizikalnim svojstvima mogu tlačiti te je, dakle, moguće rukovati većim količinama plina u smislu njegovog prijevoza i skladištenja. Na slici 1. je prikazan sastav prirodnog plina.



Slika 1. Sastav prirodnog plina (McGuire, 2000.: 3)

### 2.1. OPĆENITO O UKAPLJENOM ZEMNOM PLINU

Ukapljeni zemni plin ili ukapljeni prirodni plin je pročišćeni zemni plin rashlađivanjem pretvoren u tekuće stanje, radi lakšeg prijevoza. Ukapljeni prirodni plin zauzima oko 1/600 volumena prirodnog plina u plinovitom stanju. Bez mirisa, bez boje, netoksičan je i nekorodira. Ukapljivanje se obavlja na LNG terminalima. Proces ukapljivanja uključuje uklanjanje pojedinih komponenti, kao što su prašina, otrovni plinovi, helij, voda i teški ugljikovodici, što bi moglo izazvati poteškoće u daljnjem korištenju. Prirodni plin tada je sažet u tekućinu na približno atmosferski tlak (maksimalni tlak pri prijevozu je oko 25 kPa/3.6 psi) tako da je hlađen na oko  $-162\text{ }^{\circ}\text{C}$  ( $-260\text{ }^{\circ}\text{F}$ ).<sup>2</sup>

<sup>2</sup> Internet, [https://hr.wikipedia.org/wiki/Ukapljeni\\_zemni\\_plin](https://hr.wikipedia.org/wiki/Ukapljeni_zemni_plin)

Smanjenje volumena čini ga mnogo ekonomičnijim za prijevoz na duge relacije gdje cjevovodi ne postoje. Gdje prijenos prirodnog plina cjevovodima nije moguć ili ekonomičan, može se prevoziti posebno dizajniranim LNG brodovima tj. LNG tankerima. Tankeri za prijevoz LNG-a mogu biti dugi i preko 300 metara, a minimalna dubina vode mora biti više od 12 metara kad su potpuno puni. Također, ti tankeri moraju imati dvostruku oplatu i specijalno su dizajnirani da podnose niske temperature LNG-a. LNG se uglavnom koristi za prijenos prirodnog plina do tržišta, gdje je ponovno prebačen u plinovito stanje i distribuira se cjevovodima prirodnog plina. Može se koristiti u vozilima na prirodni plin, iako je uobičajeno da vozila koriste komprimirani prirodni plin. Njegovi relativno visoki troškovi proizvodnje i potreba da ga se pohrani u skupim kriogenim spremnicima spriječilo je njegovu široku primjenu u komercijalnim aplikacijama. Gustoća LNG-a je otprilike 0,41 kg /L do 0,5 kg / L, ovisno o temperaturi, tlaku i sastavu, a u odnosu na vodu, 1,0 kg / L.<sup>3</sup>

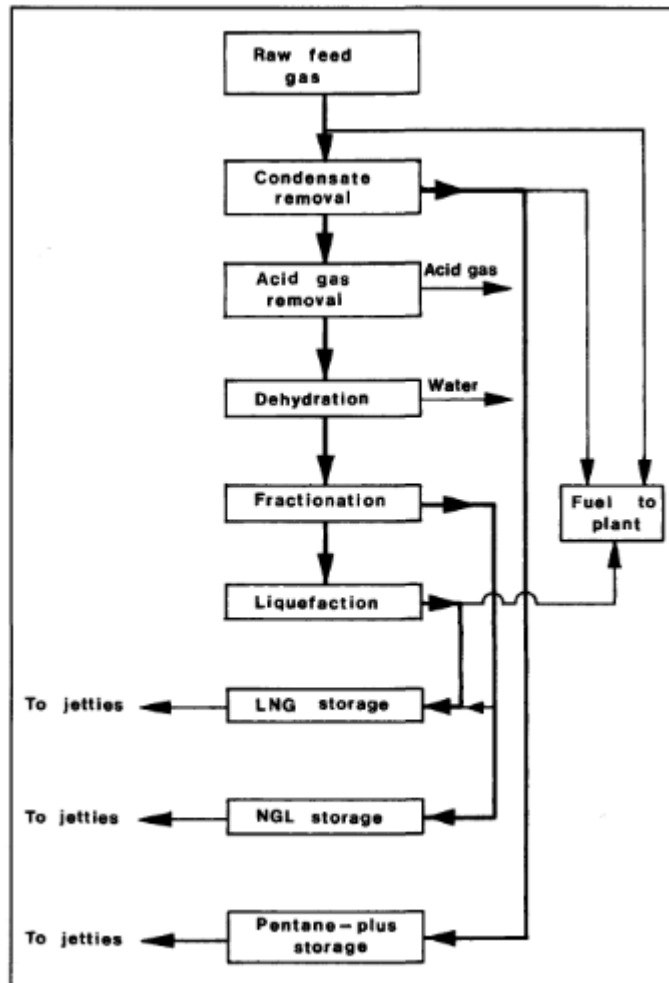
### **2.1.1. PROIZVODNJA UKAPLJENOG ZEMNOG PLINA**

Prirodni plin se dobije uklanjanjem kondenzata i kiselih plinova, kao što je to vidljivo na slici 2. Potom se uklanjaju vodene pare postupkom dehidracije, nakon koje se frakcijskom destilacijom vrši ukapljivanje plina. Prirodni plinovi se odvajaju i ukapljuju u predviđenom postrojenju te ih se potom transportira u skladišta ukapljenog plina. Postoje tri jednostavna procesa kojima se temperatura metana spušta na -162 °C, a to su (McGuire, 2000.):

- čisti kaskadni rashladni proces – riječ je o kaskadnom procesu koji se odvija u tri razine pomoću izmjenjivača topline i kompresora. Prva razina hlađenja iskorištava propan, druga etan, a treća metan.
- miješani rashladni proces – za razliku od kaskadnog rashladnog procesa gdje se kroz tri stupnja hladi i metan, u ovom se procesu metan, etan i propan hlade zajedno u jednom ciklusu. Ovaj proces zahtjeva manje opreme ali je potrošnja energija puno veća.
- unaprijed ohlađeni miješani proces – kombinacija prva dva procesa te je trenutno najzastupljeniji u industrijskoj uporabi.

---

<sup>3</sup> Internet, [https://hr.wikipedia.org/wiki/Ukapljeni\\_zemni\\_plin](https://hr.wikipedia.org/wiki/Ukapljeni_zemni_plin)



Slika 2. Proizvodnja prirodnog plina (McGuire i White, 2000.: 4)

## 2.1.2. KARAKTERISTIKE UKAPLJENOG ZEMNOG PLINA

Neke od karakteristika ukapljenog zemnog plina su: <sup>4</sup>

- vrelište – trenutak u kojem se LNG pretvara iz tekućeg u plinovito stanje ovisi o njegovom sastavu, ali tipično iznosi  $-162^{\circ}\text{C}$ . Ova značajka je jako bitna te se plin u tankovima tereta drži na nižoj temperaturi od navedene.
- gustoća – uvelike ovisi o njegovom sastavu, ali tipično iznosi između  $430\text{ kg/m}^3$  i  $470\text{ kg/m}^3$ . LNG će, u slučaju dodira s vodom, na njoj plutati.

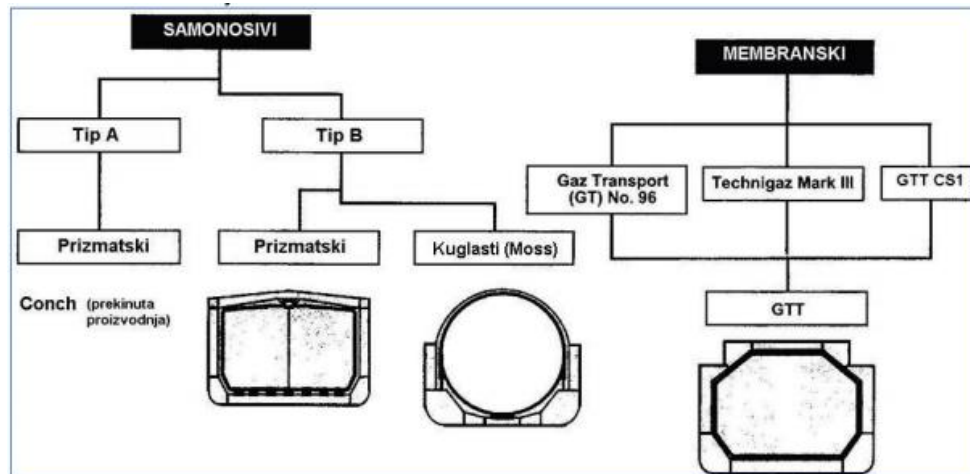
<sup>4</sup> Internet, The international group of liquified natural gas importers – LNG Information Paper No. 1

- zapaljivost – upravo ova karakteristika čini LNG poželjnim energentom, ali, s druge pak strane, može predstavljati sigurnosni rizik. LNG u plinovitom stanju je zapaljiv, dok u tekućem nije. Ako je u smjesi prisutno od 5% do 15% plina, za smjesu kažemo da je zapaljiva.
- isparavanje tekućeg LNG-a je brzo, zbog velike temperaturne razlike između produkta i vode.
- LNG se neprekidno širi po neograničenom području
- na površinskom sloju vode stvara se sloj nepovezanog leda

### 3. IZVEDBE TERETNIH PROSTORA

Brodovi za prijevoz ukapljenog prirodnog plina opremljeni su teretnim tankovima prikazanim na slici 3. koji se dijele na:

- samonosive
- membranske



Slika 3. Podjela tankova tereta (Posavec i sur., 2010.: 56)

#### 3.1. SAMONOSIVI TANKOVI TERETA

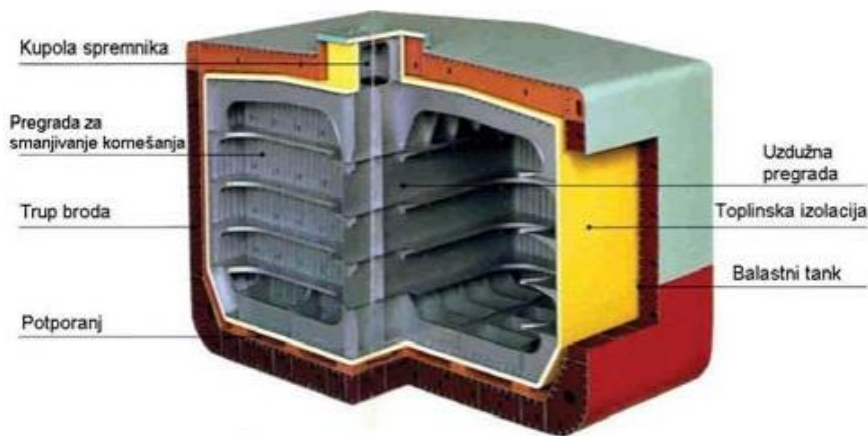
Samonosivi, neovisni tankovi su teške, čvrste strukture, izrađene tako da mogu izdržati tlakove pri prijevozu ukapljenog prirodnog plina. Mogu biti oblika prizme ili kugle. Trup broda je osmišljen tako da podržava masivne tankove, dok samonosivi znači da stjenka tankova u potpunosti preuzima opterećenja koja se unutar tanka javljaju zbog tlakova, a neovisni znači da se grade neovisno o trupu broda i da trup broda služi samo za preuzimanje njihove težine. Projektirani su da u plinskom dijelu tanka izdrže pretlak od 0,7 bar, dok se u praksi pretlak unutar spremnika održava ispod 0,25 bar (Posavec i sur. 2010).

Dijele se na dva tipa: tip A i tip B. Spremnici tipa A bio je potreban potpuni sekundarni zaštitni zid oko spremnika, budući da analize naprezanja tvrtke Conch nisu bile precizno izrađene. Ti su problemi, zajedno s potpuno promašenom konstrukcijom trećeg broda, uzrokovali prestanak izrade prizmatskih Conch spremnika. Spremnici tipa B se dijele na prizmatske i kuglaste (tzv. Moss spremnike). Na tim su spremnicima obavljene sveobuhvatne analize naprezanja, pa oko spremnika nije potreban potpuni sekundarni,

već samo djelomični zaštitni zid u obliku posude za skupljanje ukapljenog plina u slučaju istjecanja, koja se nalazi ispod spremnika (Posavec i sur. 2010).

### 3.1.1. PRIZMATSKI TANKOVI TERETA

Unutar spremnika se nalaze pregrade načinjene od ploča povećane krutosti. Jedna pregrada podudara se s uzdužnom osi broda, a druga je okomita na nju i zadaća joj je smanjivanje zapljuskivanja ukapljenog plina tijekom plovidbe. U tu svrhu su na unutarnjoj strani stjenke zavarena rebra za učvršćenje konstrukciji. Presjek prizmatskog spremnika tipa B prikazan je na slici 4. Spremnici leže na potpornjima koji preuzimaju vertikalno opterećenje uslijed težine spremnika. Tijekom utovara i istovara plina, mijenja se temperatura spremnika, što je uzeto u obzir pri konstrukciji, pa je omogućeno termičko širenje i stezanje spremnika (Posavec i sur. 2010).

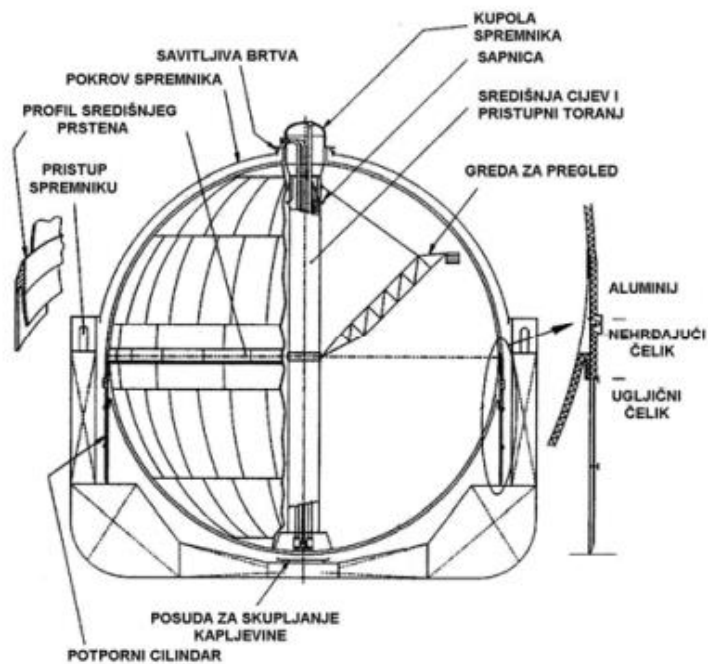


Slika 4. Presjek prizmatskog spremnika tipa B (Posavec i sur., 2010.: 57)

### 3.1.2. KUGLASTI (MOSS) TANKOVI TERETA

Brodogradilište Moss Rosenberg Verft patentiralo je 1979. godine tehnologiju izrade samonosivih, neovisnih, kuglastih spremnika. Brodovi s Mossovima spremnicima nemaju, zbog sferičnog oblika spremnika, u potpunosti iskorišten prostor u trupu broda. To je negativno sa stajališta ekonomičnosti prijevoza, no ima i pozitivnu stranu zbog jednostavnosti pregleda spremnika izvana. Kuglasti Mossovi spremnici su izrađeni od ploča legure aluminija te ploča čelika s 9% nikla, velikih debljina stijenke (Posavec i sur. 2010).

Takvi tankovi su samonosivi spremnici koji imaju dvostruku stijenku i središnji prsten koji osigurava integritet spremnika. Središnji prsten preuzima bočno opterećenje, a cilindar navaren na prsten preuzima vertikalno opterećenje. Gornji dio cilindra je od legure aluminija, a donji dio od čelika. Donji je dio cilindra navaren na trup broda. Gornji aluminijski i donji čelični dio cilindra spojeni su eksplozivnim varom. Toplinska se izolacija sastoji od sloja izolacijskih ploča koje su pričvršćene na vanjsku stijenku zakovicama. Vanjska je strana izolacije obložena tankim aluminijskim pločama (Posavec i sur. 2010). Kuglasti tank prikazan je na slici 5.



Slika 5. Presjek kuglastog (Moss) tanka (Posavec i sur., 2010.: 57)

### 3.2. MEMBRANSKI TANKOVI TERETA

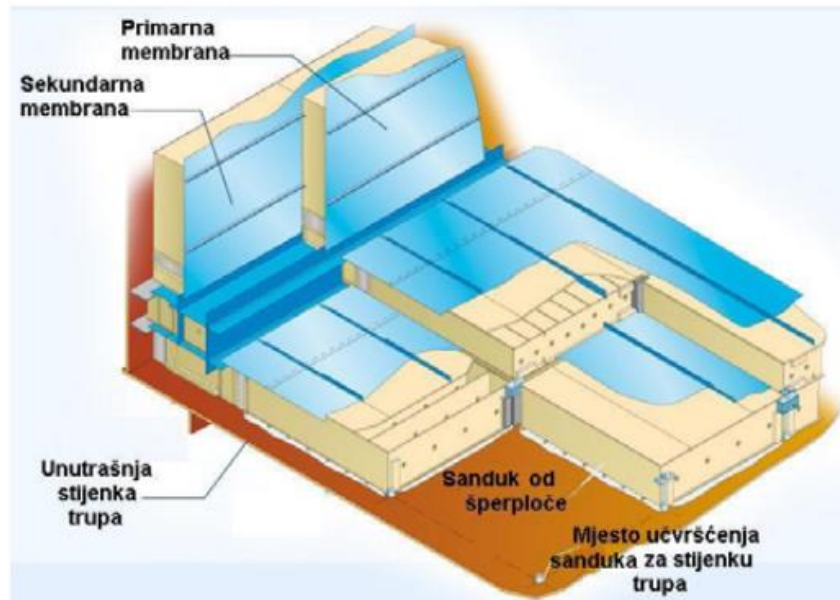
Membranski tankovi tereta dijele se na tri tipa (Posavec i sur. 2010).:

- Gaz Transport (GT) No. 96
- Technigaz Mark III
- GTT CS1

#### 3.2.1. GAZ TRANSPORT (GT) NO. 96 TANKOVI TERETA

Tank tipa GT No. 96 se sastoji od: dva sloja sanduka od šperploče u kojima se nalazi materijal za toplinsku izolaciju (perlit); i dvije metalne membrane. Uloga metalnih

membrana je da služe kao primarna i sekundarna prepreka istjecanju ukapljenog plina. Slojevi metala i šperploče se izmjenjuju, tako da je primarna membrana u kontaktu s ukapljenim plinom, iza nje je sloj sanduka od šperploče, zatim sekundarna membrana, te na kraju drugi sloj sanduka od šperploče koji je pričvršćen za trup broda (Posavec i sur. 2010). Presjek tanka GT No. 96 prikazan je na slici 6.

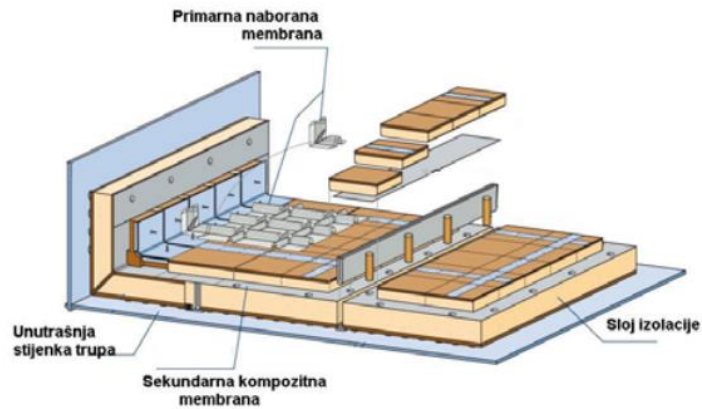


Slika 6. Presjek tanka tipa GT No. 96 (Posavec i sur., 2010.: 58)

### 3.2.2. TECHNIGAZ MARK III TANKOVI TERETA

Spremnici Technigaz Mark III se sastoje od primarne i sekundarne membrane, te toplinske izolacije. Raspored membrana i slojeva izolacije je jednak onom kod tipa GT No. 96. Primarna je membrana izrađena od nehrđajućeg čelika i naborana je kako bi se omogućilo termičko rastezanje i skupljanje membrane, čija je debljina joj 1,2 mm. Toplinska izolacija iza primarne membrane izrađena je od slojeva sanduka od šperploče unutar kojih se nalazi armirana poliuretanska pjena. Unutar izolacije nalazi se sekundarna membrana, koja je zapravo kompozitni materijal načinjen od aluminijske folije i vlakana od fiberglasa (Posavec i sur. 2010). Presjek tanka Technigaz Mark III prikazan je na slici 7.

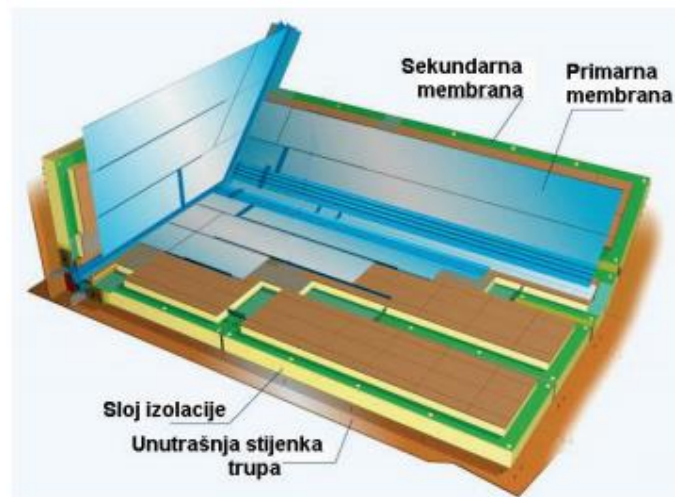




Slika 7. Presjek tanka tipa Technigaz Mark III (Posavec i sur., 2010.: 58)

### 3.2.3. GTT CS1 TANKOVI TERETA

Tip spremnika CS1 (Combined System 1), kojeg je projektirala tvrtka GTT ujedinjuje karakteristike spremnika No. 96 i Mark III. Primarna membrana koja je u doticaju s teretom je izrađena od Invara, debljine 0,7 mm. Izolacija se sastoji od dva sloja, između kojih se nalazi sekundarna membrana. Izolacija je izrađena od drvenih sanduka ispunjenih poliuretanskom pjenom. Sekundarna membrana je kompozitni materijal načinjen od dva sloja mreže od staklenih vlakana između kojih se nalazi aluminijska folija (Posavec i sur. 2010). Presjek tanka GTT CS1 prikazan je na slici 8.



Slika 8. Presjek tanka tipa GTT CS1 (Posavec i sur., 2010.: 58)

### 3.3. ZAHTJEVI I PROPISI

Pri projektiranju i gradnji tankova tereta susrećemo se s velikim rizicima koji doprinose posebnosti ovih brodova, kao što su:

- zapaljivost
- visoki tlak
- niske temperature
- korozivnost

Upravo zbog mnogih opasnosti i rizika prilikom korištenja tankova, 1973. godine IMO organizacija izdaje preporuke, takozvani IGC Code „The international code for construction and equipment of ships carrying liquified gases in bulk“, sada uvršten u SOLAS konvenciju (poglavlje 7, dio C), te se odnosi na konstrukcijske standarde primjenjive za ovu vrstu brodova kako bi se smanjio rizik od navedenih opasnosti, sačuvala posada, oprema i okoliš. Tek 1983. godine je usvojena obavezna primjena, a obavezna primjena kreće od 1. srpnja, 1986. godine.<sup>5</sup>

Međunarodni pravilnik o konstrukciji i opremi brodova sačinjavaju norme koje obuhvaćaju opremanje tankera za prijevoz ukapljenih plinova odobrenom sigurnom opremom te se primjenjuje na sve nove brodove, bez obzira na veličinu, koji su namijenjeni prijevozu ukapljenih plinova.

IGC pravilnik se sastoji od sveukupno 19 glava, a obuhvaćeno je sljedeće:<sup>6</sup>

- otpornost broda na oštećenja i razmještaj tankova za teret
- raspored prostora na brodu i prostora za smještaj tereta
- metode za premještanje tereta na brodu
- materijali za izvedbu
- kontrola tankova, tlaka i temperature
- zaštita od požara
- električne instalacije i instrumentacija
- osobna zaštita i radni postupci
- upotreba tereta kao goriva

---

<sup>5</sup> Internet, [https://puc.overheid.nl/nsi/doc/PUC\\_2389\\_14/7/](https://puc.overheid.nl/nsi/doc/PUC_2389_14/7/)

<sup>6</sup> Internet, [https://puc.overheid.nl/nsi/doc/PUC\\_2389\\_14/7/](https://puc.overheid.nl/nsi/doc/PUC_2389_14/7/)

## 4. VRSTE BRODOVA U LNG INDUSTRIJI

Tankeri za prijevoz ukapljenog plina mogu se podijeliti u pet kategorija (McGuire, White, 2000):

- potpuno stlačeni brodovi
- polu-stlačeni brodovi
- etilenski brodovi
- potpuno rashlađeni brodovi
- LNG brodovi

Od pet navedenih kategorija, samo je jedna vezana za prijevoz ukapljenog prirodnog plina, a to su LNG brodovi, dok se ostatak koristi za prijevoz LPGa, amonijaka, kemikalija, i druge potrebe. Kada govorimo o LNG brodovima, podrazumijevamo sljedeće vrste brodova koji se koriste u LNG industriji, a to su:

- LNGC brodovi (tzv. *LNG carriers*)
- FSRU brodovi (tzv. *Floating storage regasification unit*)
- FPSO brodovi (tzv. *Floating production storage and offloading*)

U ovom će poglavlju biti opisan svaki od navedenih.

### 4.1. LNGC BRODOVI

LNGC brodovi su specijalizirani tankeri za prijevoz ukapljenog prirodnog plina pri atmosferskom tlaku i temperaturi od oko  $-162\text{ }^{\circ}\text{C}$ . Kapacitet ovih brodova je između  $125,000\text{ m}^3$  i  $135,000\text{ m}^3$  te se teret najčešće prenosi u sljedećim vrstama tankova (McGuire, White, 2000.):

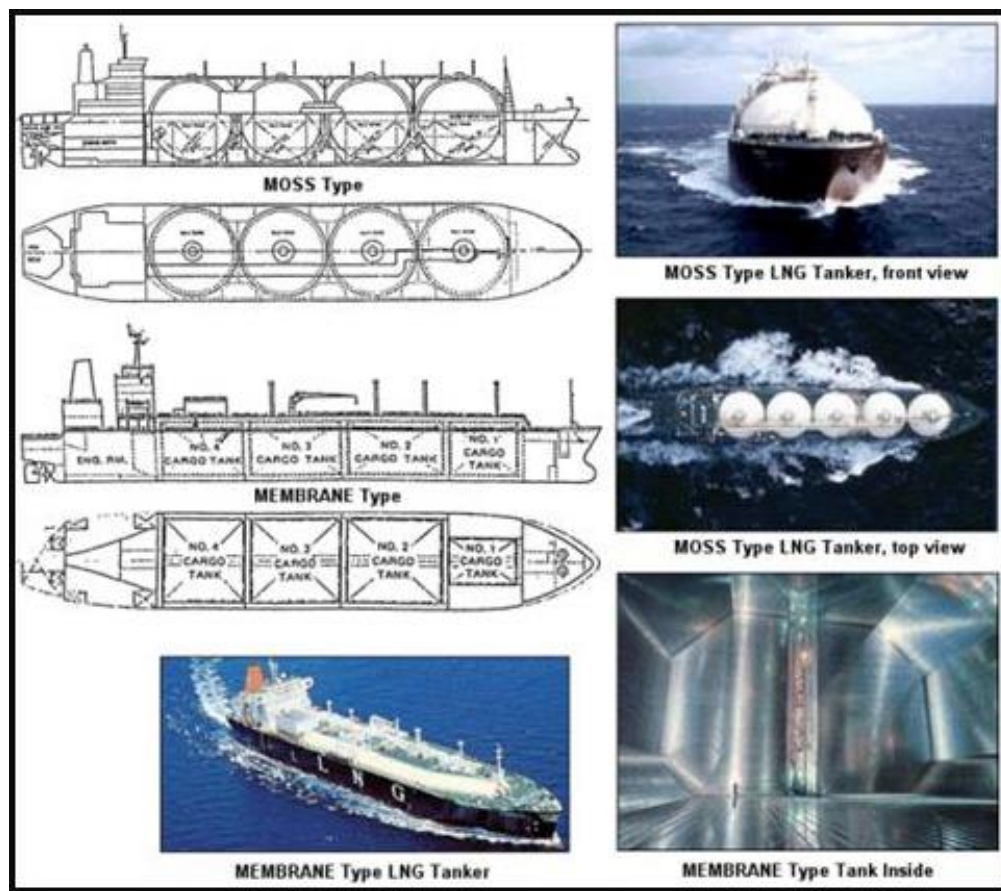
- Gaz Transport membranski
- Technigaz membranski
- MOSS sferični
- prizmatski tankovi tereta,

koji su već opisani u prethodnom poglavlju.

Svi LNG brodovi redovito imaju tzv. duplo dno za balastne vode, koje se prožima po trupu cijelom dužinom ispod tankova tereta. Karakteristika zajednička svim LNG

brodovima jest činjenica da su tankovi tereta redovito inertirani (osim u slučaju tankova tipa B gdje su tankovi tereta ispunjeni suhim zrakom), da se smanji koncentracija kisika unutar tanka te samim time i rizik od eksplozije.

Prilikom izgradnje LNG brodova, velika se važnost pridaje sigurnosti zbog potencijalno opasnog tereta. Tako je, primjerice, prostor za rukovanje s teretom potpuno odvojen i pregrađen od ostatka (posebice od akomodacije), ugrađen je niz protupožarnih i protueksplozivnih mjera te je sigurnost posade na prvom mjestu. Prikaz LNG broda sa Moss/membranskim tankom tereta vidljiv je na slici 9.



Slika 9. Vrste LNGC brodova <sup>7</sup>

Također je važno spomenuti da LNG brodovi koriste propulzijski sustav pogonjen prirodnim plinom, te ga čini prihvatljivijim za okoliš.

<sup>7</sup>Internet, [https://www.epd.gov.hk/eia/register/report/eiareport/eia\\_1252006/html/eiareport/Part1/Sec1\\_3\\_v2\\_files/image008.jpg](https://www.epd.gov.hk/eia/register/report/eiareport/eia_1252006/html/eiareport/Part1/Sec1_3_v2_files/image008.jpg)

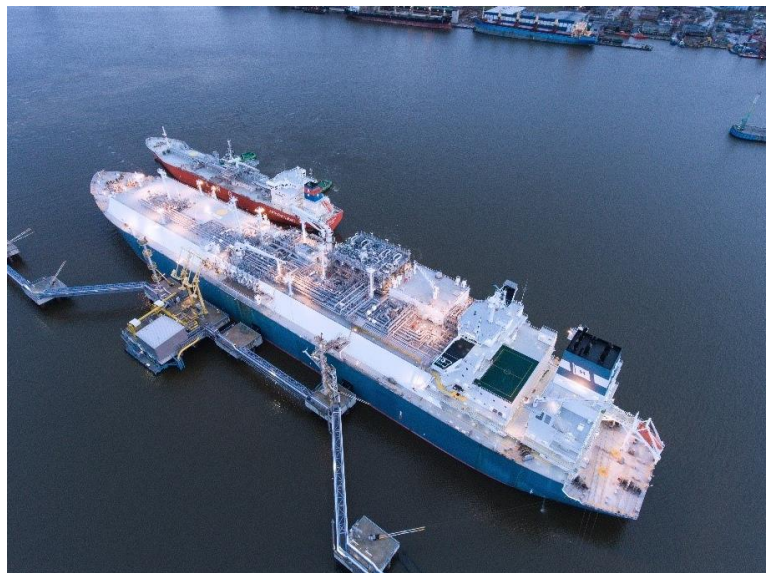
## 4.2. FSRU BRODOVI

FSRU brodovi su, kao što im sam naziv govori „*floating storage regasification unit*“, vrsta brodova zaduženih za regasifikaciju ukapljenog tereta, odnosno konverziju tereta iz tekućeg u plinovito stanje te je jedan primjer prikazan na slici 10. LNG teret se prevozi ohlađen na temperaturi od  $-160\text{ }^{\circ}\text{C}$  do željene destinacije te se treba zagrijati kako bi se vratio u originalno plinovito stanje. Proces hlađenja pa ponovnog zagrijavanja je vrlo skup i vremenski zahtjevan za obične LNG brodove, te se stvorila ideja o FSRU izvedbi brodova. Razlikujemo dva tipa FSRU brodova:

- LNG brodovi sa regasifikacijskim modulom
- konverzija starog tankera u neovisnu FSRU jedinicu odnosno offshore instalaciju

FSRU brodovi imaju ugrađenu specifičnu opremu, a to je: <sup>8</sup>

- regasifikacijski modul – služi za konverziju LNG-a iz tekućeg stanja u plinovito
- LNG crijeva za iskrcaj – služe za iskrcaj ukapljenog plina sa LNGC broda na FSRU
- sustav za uklanjanje isparenog plina (boil-off gas) – prilikom operacija sa teretom, dio plina isparava u cijevima ili u samom regasifikacijskom modulu te se mora ukloniti kako bi se izbjeglo neželjeno povećanje tlaka



Slika 10. FSRU brod 9

<sup>8</sup>Internet, <https://www.marineinsight.com/types-of-ships/what-is-floating-storage-regasification-unit-fsru/>

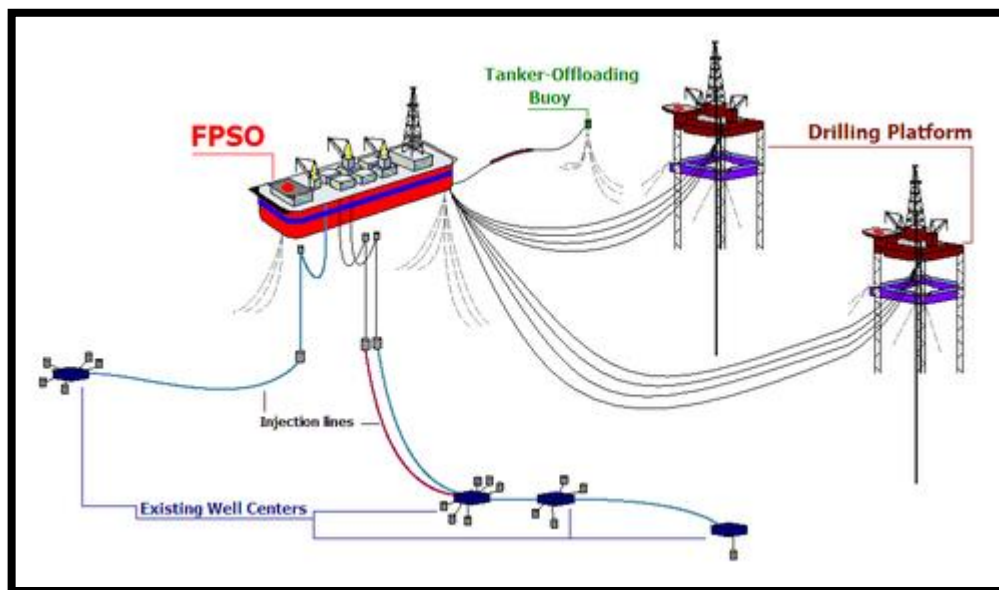
<sup>9</sup>Internet, <https://s3-eu-west-1.amazonaws.com/snv-wp/wp-content/uploads/sites/63/2019/03/27154617/Hoegh2.jpg>

### 4.3. FPSO BRODOVI

Osim LNGC i FSRU brodova, LNG industrija također poznaje i FPSO brodove čija primjena obuhvaća: <sup>10</sup>

- produkciju – FPSO brod je na sebi ima ugrađenu opremu za eksploataciju sirove nafte te određenu vrstu naftne rafinerije koja je potrebna uslijed uspješno izvršene eksploatacije iz morskih dubina.
- skladištenje – druga po redu najvažnija funkcija FPSO broda. Nije dovoljno imati samo opremu za eksploataciju i filtriranje, već je potrebno i pribavljene resurse kvalitetno skladištiti. FPSO brod na sebi ima ugrađen napredan sustav cijevi koji onemogućuje neželjeno curenje i izlijevanje nafte nazad u more.
- iskrcaj tereta – vrlo složeni proces kojim se teret prebacuje na tanker te se potom prevozi.

Koncept proizvodnje i iskrcaja prikazan je na slici 11.



Slika 11. FPSO brod <sup>11</sup>

FPSO je bio polazišna ideja za razvoj FLNG postrojenja – plutajućeg postrojenja ukapljenog prirodnog plina, te zato ima osobit značaj.

<sup>10</sup>Internet, <https://www.marineinsight.com/types-of-ships/what-is-fps-floating-production-storage-and-offloading-system/>

<sup>11</sup>Internet, [https://upload.wikimedia.org/wikipedia/commons/thumb/8/80/FPSO\\_diagram.PNG/500px-FPSO\\_diagram.PNG](https://upload.wikimedia.org/wikipedia/commons/thumb/8/80/FPSO_diagram.PNG/500px-FPSO_diagram.PNG)



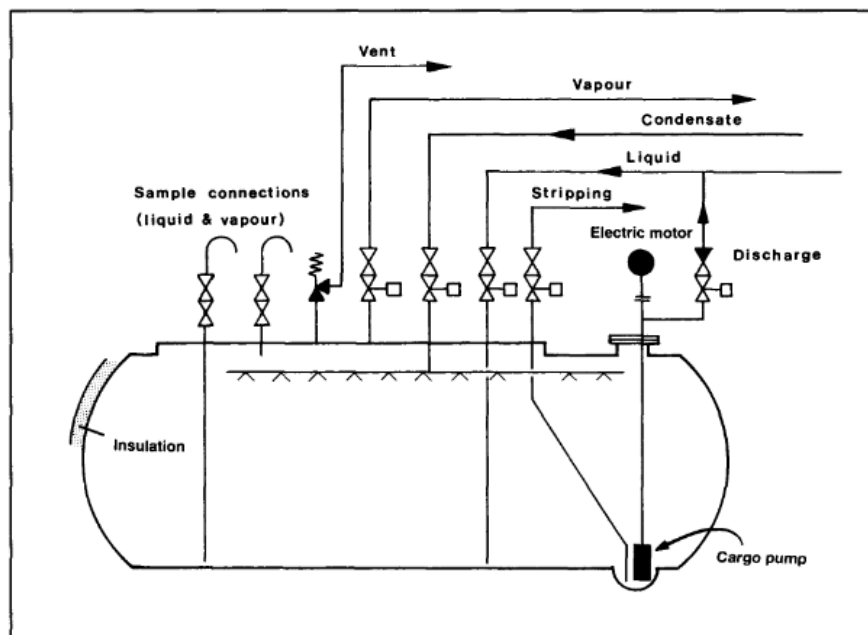
## 5. OPREMA ZA RUKOVANJE TERETOM NA LNG BRODOVIMA

Na svakom LNG tankeru nalazi se sofisticiran sustav opreme specijalizirane za rukovanje sa tekućim teretom, bez kojeg prijevoz ukapljenog plina morem ne bi bio moguć. U ovom će poglavlju biti navedena i opisana glavna oprema teretnih sustava neophodna za ispravno funkcioniranje LNG brodova i prijevoz tekućeg tereta.

### 5.1. LNG CJEVOVOD I VENTILI

Tankeri za prijevoz ukapljenog plina su redovito opremljeni sa cjevovodima za LNG u tekućem i plinovitom stanju, koji su direktno spojeni na tankove tereta. Cjevovod za LNG u tekućem stanju se prožima od vrha tanka pa sve do dna, dok je cjevovod za LNG u plinovitom stanju na vrhu tanka te preko kompresora tereta i grijača plina odvodi ispareni dio LNG-a u bojlere, što se kasnije koristi kao gorivo za brodsku propulziju. Također se može „relikvificirati“, odnosno ponovno prevesti u tekuće stanje (McGuire, White, 2000).

Prema propisima, LNG cjevovodi ne smiju biti ugrađeni ispod razine palube, već sve cijevi koje su povezane na tankove tereta izlaze preko vrha tankova. Osim cjevovoda, na vrhu tanka se nalaze i ventili koji, u slučaju potrebe, otpuštaju ispareni ostatak iz tanka. Raspored cjevovoda na LNG tankeru dizajniran na način da je uračunato širenje uslijed promjene temperature te su cijevi izrađene od nekorodirajućih materijala (McGuire, White, 2000). Prikaz cjevovoda i ventila vezanih za tankove tereta vidljiv je na slici 12.

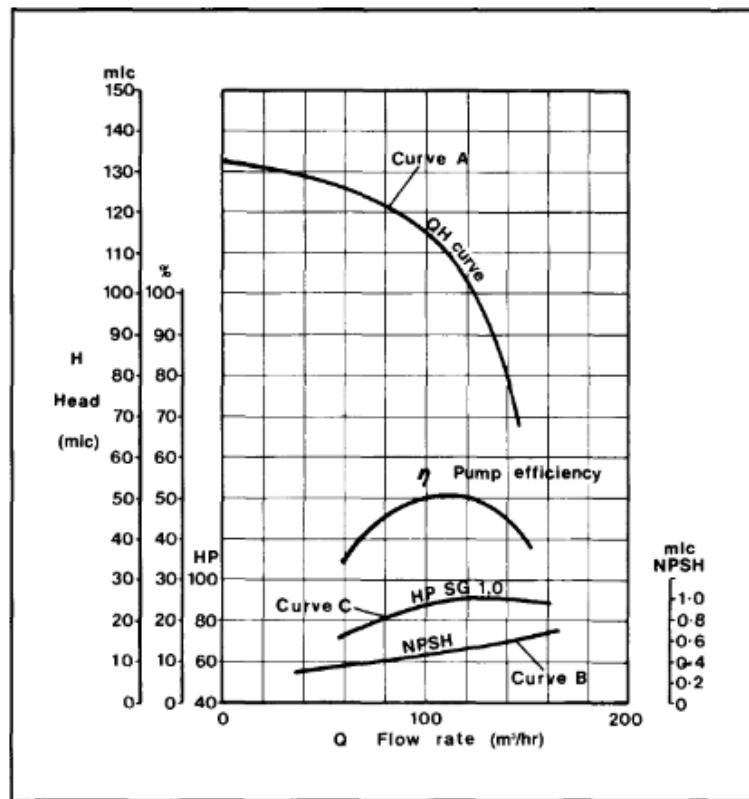


Slika 12. Tank tereta sa pripadajućim cjevovodom i ventilima (McGuire, White, 2000.:73)

## 5.2. PUMPE TERETA

Pumpe tereta korištene na LNG brodovima uglavnom su centrifugalnog tipa te mogu raditi samostalno ili u paraleli jedna s drugom. U načelu, svaki tank tereta ima dvije pumpe tereta uronjene u teret, s time da se LNG koristi kao rashladno sredstvo ležajeva pumpi i motora. Uz pomoć iskrcajnog ventila na pumpi tereta, regulira se iskrcajni tlak u cjevovodu, a samim time i kapacitet iskrcaja. U normalnim uvjetima rada moguće je održati najveći iskrcajni kapacitet sve dok razina ukapljenog plina u tanku tereta ne padne na nivo od cca. 2.1 m (McGuire, White, 2000).

Karakteristika jedne pumpe tereta prikazana je na slici 13.



Slika 13. Karakteristika pumpe tereta (McGuire, White, 2000.:76)

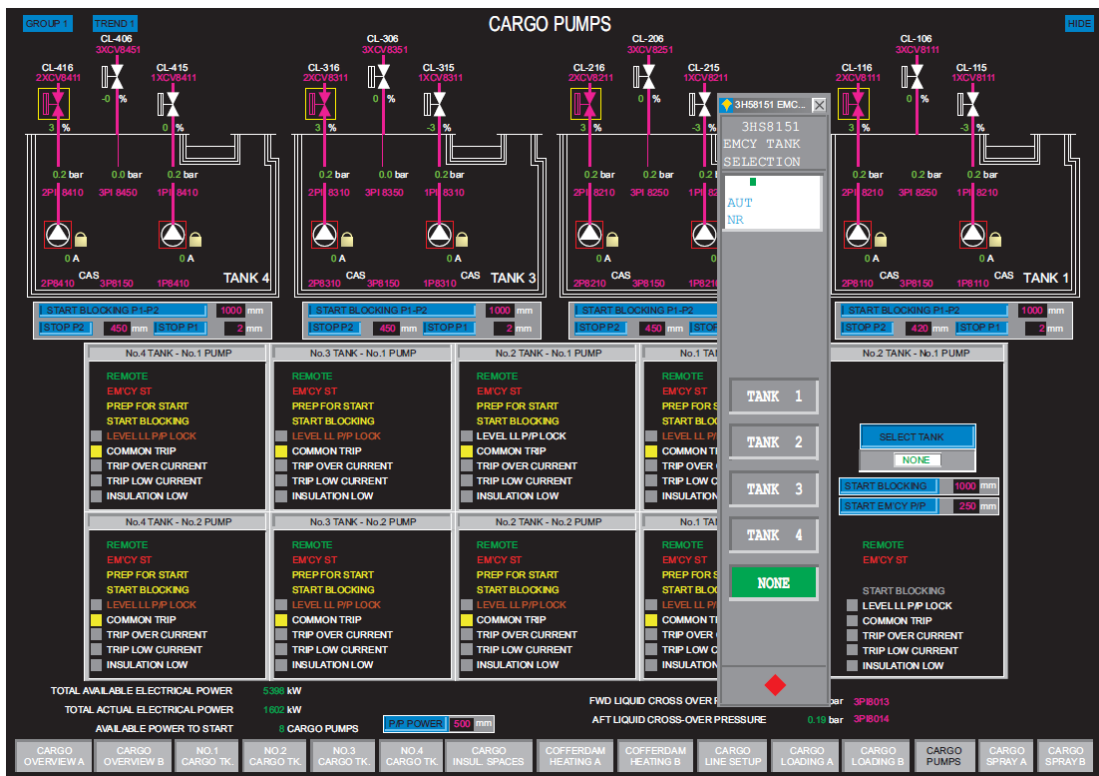
Uočavamo sljedeće bitne krivulje:

- krivulja A – daje informaciju o kapacitetu pumpe, odnosno prikazuje protok kao funkciju visine stupca tekućine u tanku
- krivulja B – daje informaciju o minimalnoj dopuštenoj visini stupca tekućine u tanku pri određenom protoku s ciljem sprječavanja kavitacije
- krivulja C – daje informaciju o snazi pumpe kao funkciji protoka.



Prije paljenja pumpe, potrebno je podesiti niz parametara, kao što je, primjerice, protok, minimalna razina do koje se teret pumpa, odrediti koji su ventili otvoreni u kojem trenutku itd. Idealan slučaj je kada je trenutni protok pumpe jednak nazivnom, no ne mogu se izbjeći trenuci kada se taj protok mora povećati ili smanjiti.

Na slici 14. prikazana je shema upravljanja pumpama tereta jednog LNG broda. Uočavamo po dvije pumpe tereta u svakom tanku, njihov trenutni status, tehničke parametre (tlak, potrošnju snage, struju elektromotora, itd).

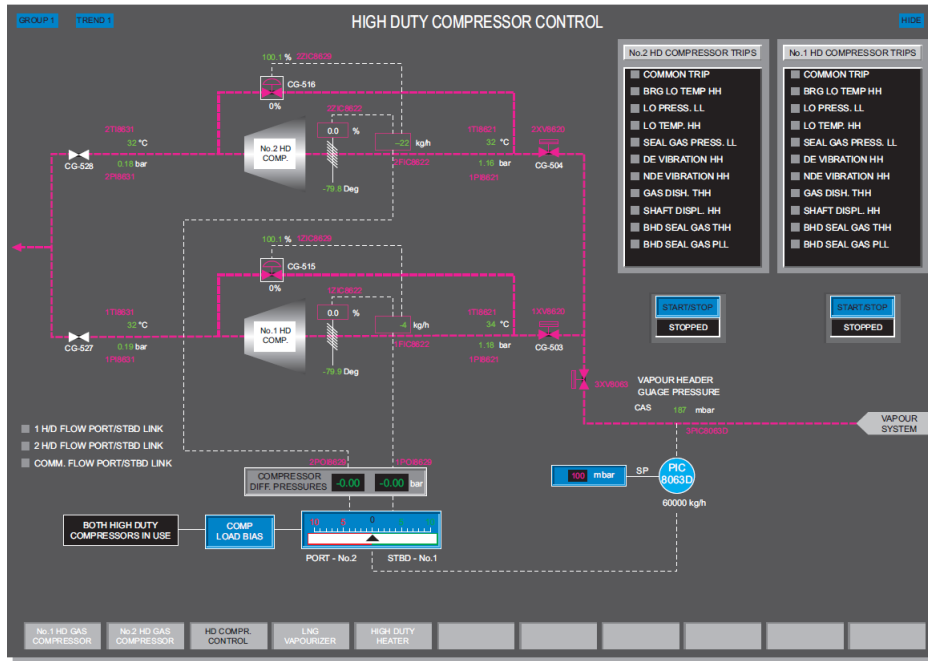


Slika 14. Pregled stanja i upravljanje pumpama tereta (interna dokumentacija pomorske kompanije)

### 5.3. KOMPRESORI TERETA

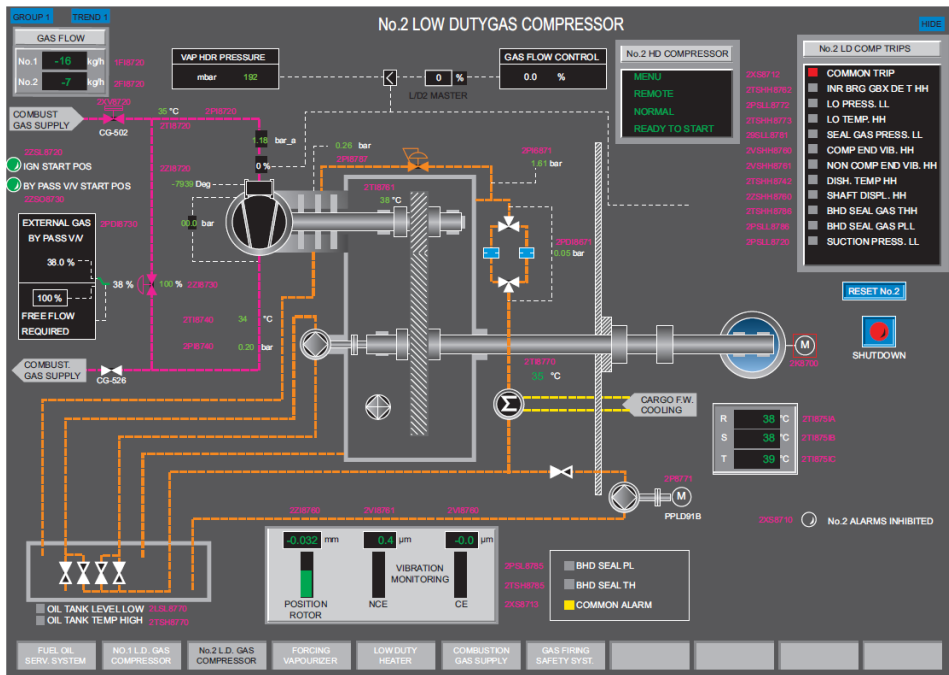
Kompresori visokog kapaciteta (tzv. HD – „*high duty*“ kompresori) su postavljeni u prostoriji kompresora te se koriste za održavanje tlaka u tankovima tereta i za gas free operacije. Upravljanje kompresorima je ostvareno regulacijom kompresorskog bypass ventila i čitača pozicije koji reguliraju tlak u tanku te ga drže na određenoj razini.

Primjer sheme upravljanja vidljiv je na slici 15, na kojoj uočavamo dva HD kompresora, njihov trenutni status (uključenost/isključenost), tehničke specifikacije i informacije o diferencijalnom tlaku, odnosno razlici tlakova u kompresorima.



Slika 15. Pregled stanja i upravljanje HD kompresorima (interna dokumentacija pomorske kompanije)

Osim HD kompresora, postoje i kompresori manjeg kapaciteta (tzv. LD – „low duty“ kompresori) koji su namijenjeni za slanje viška LNG para prema kotlovima u strojarnici, koje se koriste kao pogonsko gorivo za bojlere. Slika 16 prikazuje pregled stanja LD kompresora te uočavamo njihovu ključnu ulogu u procesu usmjeravanja plina za pogonsko gorivo postrojenja.



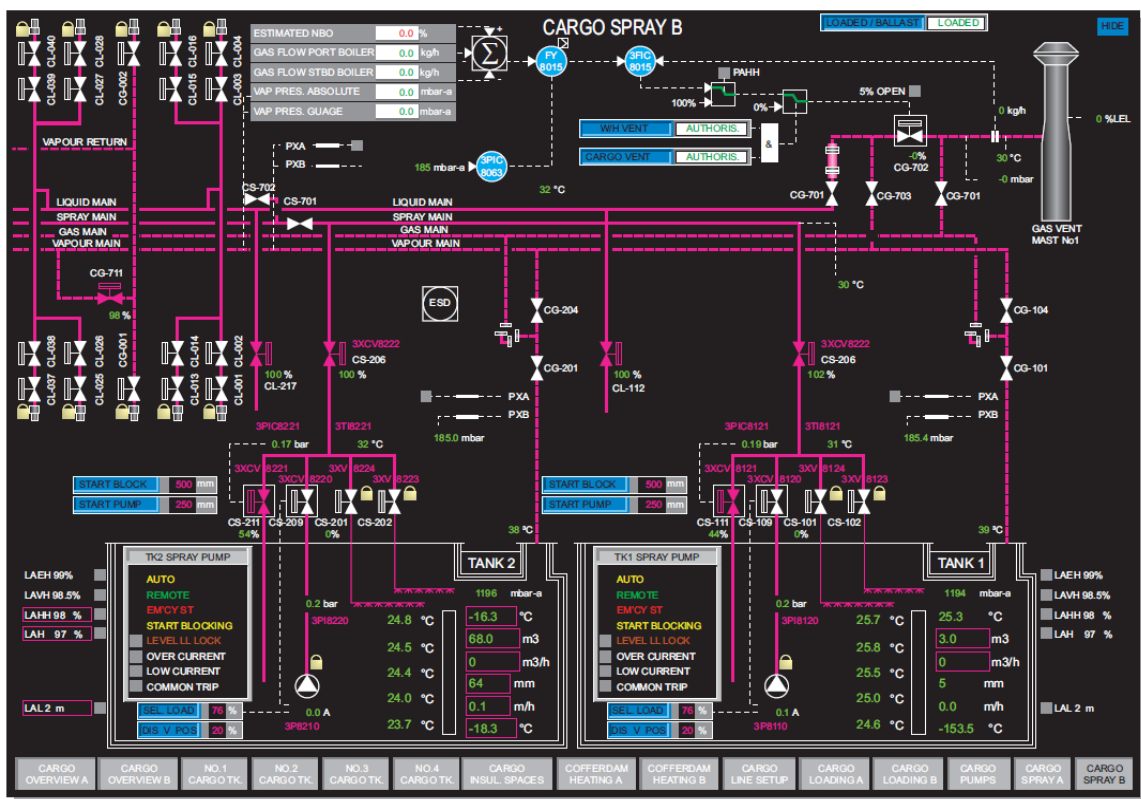
Slika 16. Pregled stanja i upravljanje jednim LD kompresorom (interna dokumentacija pomorske kompanije)

## 5.4. SPRAY PUMPE

Osim pumpi tereta, u tankove se postavlja još jedna vrsta pumpi – takozvane spray pumpe, koje se koriste za:

- hlađenje tankova
- napajanje isparivača tekućim metanom
- hlađenje linije tekućeg tereta s ciljem izbjegavanja propuštanja ukapljenog plina prilikom operacija s teretom

Na slici 17. prikazan je pregled stanja spray pumpi. Osim toga, također uočavamo kompletan sustav cjevovoda, odnosno parametara u tanku (temperatura, tlak, visina stupca tekućeg tereta itd). Navedeni su podaci bitni te diktiraju intervale paljenja spray pumpi.



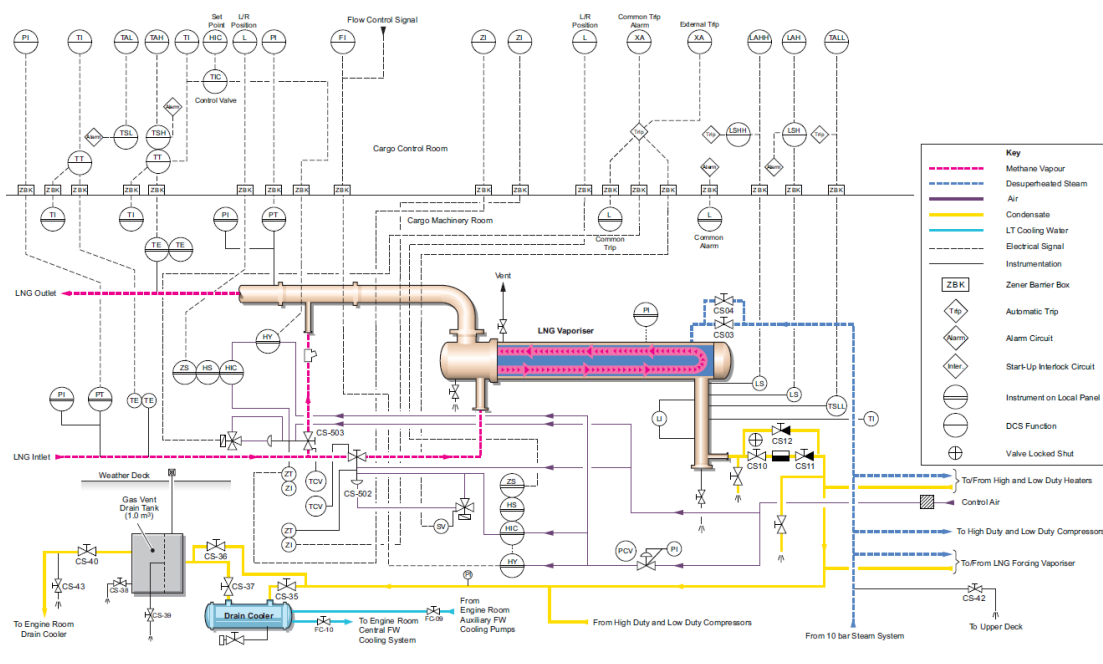
Slika 17. Pregled stanja i upravljanje spray pumpama (interna dokumentacija pomorske kompanije)

## 5.5. ISPARIVAČI

Razlikujemo dvije vrste isparivača na LNG tankerima:

### LNG isparivač

Svrha LNG isparivača je isparavanje LNG-a kod zamjene atmosfere u tanku (točnije, inertnog plina sa LNG parom) te za prisilno isparavanje tekućeg LNG-a u tankovima tijekom potrebnih operacija. Također, koristi se za hlađenje tankova tereta i pripadajućih cjevovoda. Isparivači su realizirani kao izmjenjivači topline gdje se zagrijavana površina sastoji od nekoliko ravnih tuba na način da para teče kroz cijevi te se kondenzira izvan njih. Isparivač je upravljani pneumatski. Korištenje isparivača dozvoljeno je samo kad je zagrijan na radnu temperaturu prije dovođenja LNG-a. Na slici 18 prikazana je načelna shema LNG isparivača te detaljan nacrt svih sustava na koji je spojen.



Slika 18. Načelna shema LNG isparivača (interna dokumentacija pomorske kompanije)

### Prisilni isparivač

Prisilni isparivač održava tlak u tankovima tereta pomoću plina. Protok kroz isparivač je određen kontrolnim sustavom sagorijevanja. LNG se dovodi u prisilni isparivač uz pomoć pumpe za isušivanje, a protok tekućeg LNG-a se kontrolira automatskim dobavnim ventilom koji prima signal od sustava upravljanja plinskom kotlovima, odnosno regulacijom vrijednosti tlaka u tankovima i raspoloživosti plinske faze metana koji se šalje uz pomoć LD kompresora prema kotlovima. Prisilni isparivač opremljen je

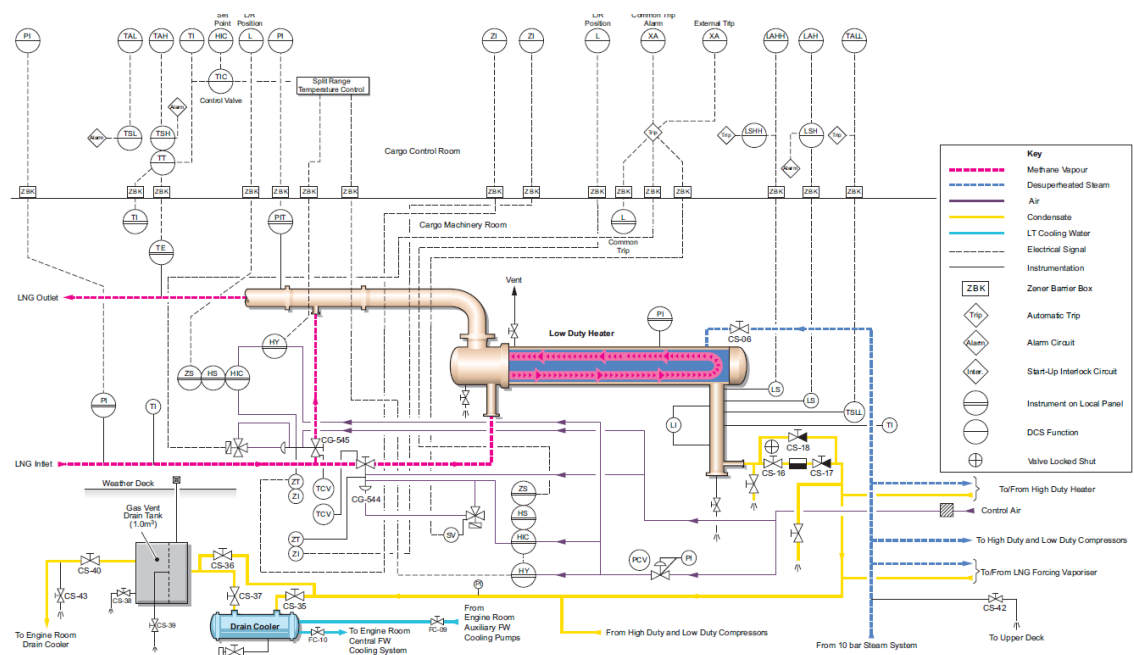
sustavom kontrole temperature koji održava konstantnu i stabilnu iskrcajnu temperaturu prema LD kompresorima u raznim fazama operacija. Načelna shema prisilnog isparivača jednaka je onoj sa slike 18.

## 5.6. GRIJAČI PLINA

U prostoriji kompresora se nalaze dva grijača koja su klasificirana kao LD grijač i HD grijač, te imaju sljedeću funkciju:

- HD grijač se koristi za grijanje LNG pare sa HD kompresora na specifičnu temperaturu za grijanje tankova tereta prije „gas free“ operacija (više o „gas free“ operacijama u poglavlju 6)
- LD grijač je upravljani iz strojnice te se koristi za grijanje plina koji sa LD kompresora ide na glavne bojlere.

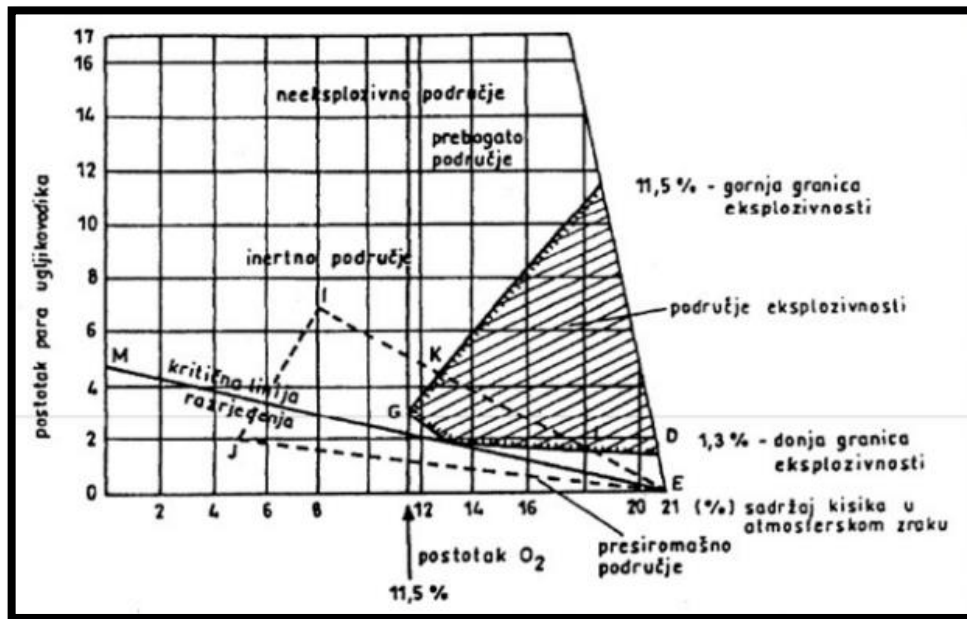
Na slici 19 prikazana je načelna shema grijača plina.



Slika 19. Načelna shema grijača plina (interna dokumentacija pomorske kompanije)

## 5.7. SUSTAV INERTNOG PLINA

Inertni plin je svaki plin koji nije reaktivan u „normalnim“ uvjetima. Za razliku od plemenitih plinova, inertni plin nije nužno elementaran i često je smjesa višeatomnih plinova. Inertnim plinom se smatraju plinovi s niskim sadržajem kisika koji se koriste za popunjavanje praznog prostora unutar i oko tankova tereta zbog zaštite od eksplozije. Inertni plin se sastoji od 85% dušika, 15% CO<sub>2</sub> te oko 0.5% kisika, sa temperaturom od oko 5° C većom od temperature mora. Na slici 20 prikazan je dijagram zapaljivosti (eksplozivnosti) plina, gdje šrafirana površina predstavlja područje eksplozivnosti.



Slika 20. Dijagram područja eksplozivnosti<sup>12</sup>

Opći zahtjevi za sustav inertnog plina su: <sup>13</sup>

- pretlak ne smije biti viši od 0.2 bar od atmosferskog tlaka, a podtlak ne smije biti niži od 0.07 bara od atmosferskog tlaka
- inertni plin ne smije sadržavati više od 5% kisika po zapremnini
- temperatura inertnog plina na ulazu u šticieni prostor za tankove tereta može biti najviše 65 °C
- SOLAS konvencija zahtjeva da inertni plin bude doveden do tankova tereta u količini koja je barem 125% najvećeg ukupnog kapaciteta pumpi tereta.

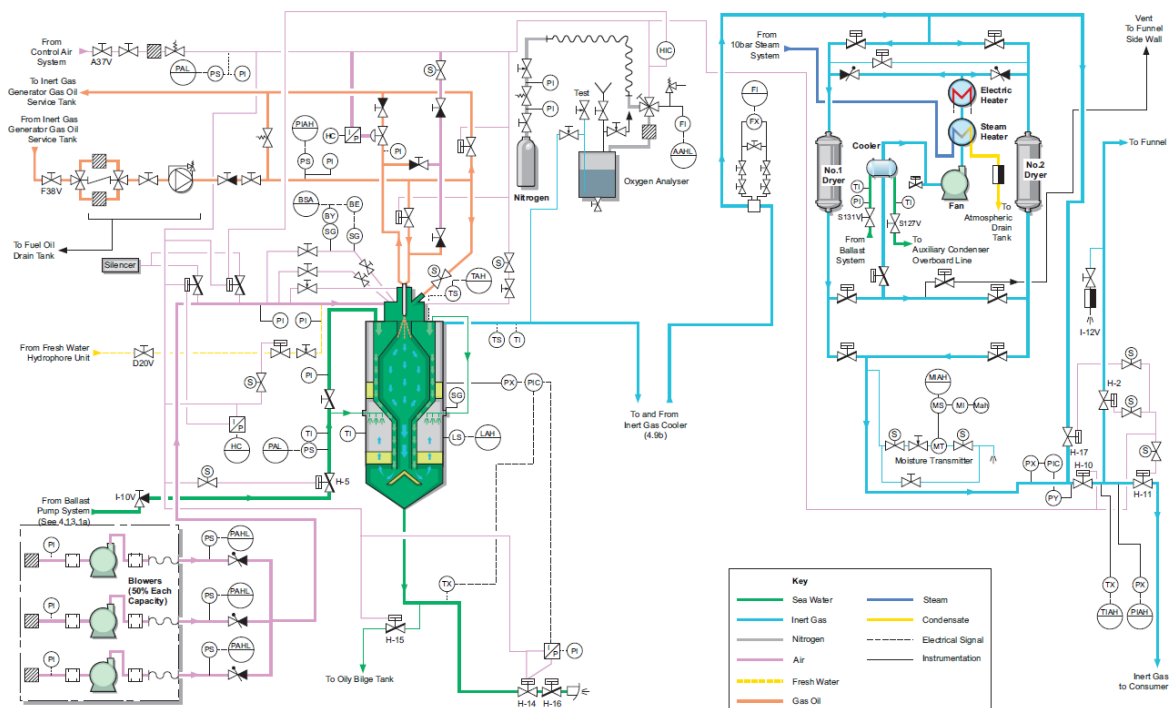
<sup>12</sup>Internet, <https://vdocuments.mx/13sistem-inertnog-plina.html>

<sup>13</sup>Internet, <https://vdocuments.mx/13sistem-inertnog-plina.html>

Sustav inertnog plina se sastoji od sljedećih osnovnih elemenata: <sup>14</sup>

- proizvodnja inertnog plina – inertni plin se može dobiti iz ispuha glavnih pogonskih motora, dimnih plinova brodskog generatora pare ili iz posebnog postrojenja za proizvodnju inertnog plina
- pročišćavanje inertnog plina – provodi se u pročišćivaču koji pročišćava i hladi plinove štrcanjem morske vode tijekom njihovog prolaska kroz kućište pročišćivača. Plinovi napuštaju uređaj kroz odvlaživač na vrhu.
- transport inertnog plina – omogućuju ga dva ventilatora koji tlače inertni plin kroz nepovratni mehanizam

Načelna shema sustava inertnog plina prikazana je na slici 21. Inertni plin koji se generira je vruć i sadrži nečistoće poput čađe, ili druge štetne tvari te je koncentracija kisika oko 5% , što nije pogodno za inertiranje. Dimni plinovi nastali izgaranjem dobro se „operu“ morskom vodom u pročišćivaču (scrubberu), u kojem morska voda struji prema dolje (i veže na sebe čađu) dok dimni plinovi struje prema gore. Nakon prolaska kroz pročišćivač, inertni plin kroz isušivač te se preko ventilatora usmjerava u tankove tereta. <sup>15</sup>



Slika 21. Shema sustava inertnog plina (internalna dokumentacija pomorske kompanije)

<sup>14</sup>Internet, <https://vdocuments.mx/13sistem-inertnog-plina.html>

<sup>15</sup>Internet, <https://vdocuments.mx/13sistem-inertnog-plina.html>

## 6. PROCES PRIJEVOZA LNG-a MOREM

Prijevoz LNG-a morskim putem vrlo je složen proces te je, osim same vožnje morem, potrebno napraviti mnogo radnji prije i poslije samog prijevoza, što možemo zajedničkim imenom nazvati operacije s teretom.

Proces se odvija prema sljedećim koracima:

- priprema tankova tereta za prijevoz LNG-a
  - sušenje tankova tereta
  - inertiranje tankova tereta
  - „gassing up“ tankova tereta
  - hlađenje tankova tereta
- ukrcaj tereta na brod
  - pripreme za ukrcaj tereta
  - hlađenje LNG cjevovoda
  - ukrcaj tereta
- putovanje uz isparavanje tekućeg tereta
- iskrcaj tereta s broda
  - pripreme za iskrcaj tereta
  - hlađenje cjevovoda za tekući teret prije iskrcaja
  - hlađenje „ruku“ za iskrcaj
  - iskrcaj tereta
- završetak ciklusa i prezervacija tankova
  - ispumpavanje preostalog LNG tereta iz tankova
  - grijanje tankova tereta
  - uklanjanje plina iz tankova tereta i pripadajuće opreme
  - prozračivanje tankova tereta i pripadajuće opreme

U ovom će poglavlju svaka od navedenih stavki biti opisana, uz shemu sustava i procesa jednog LNG broda.

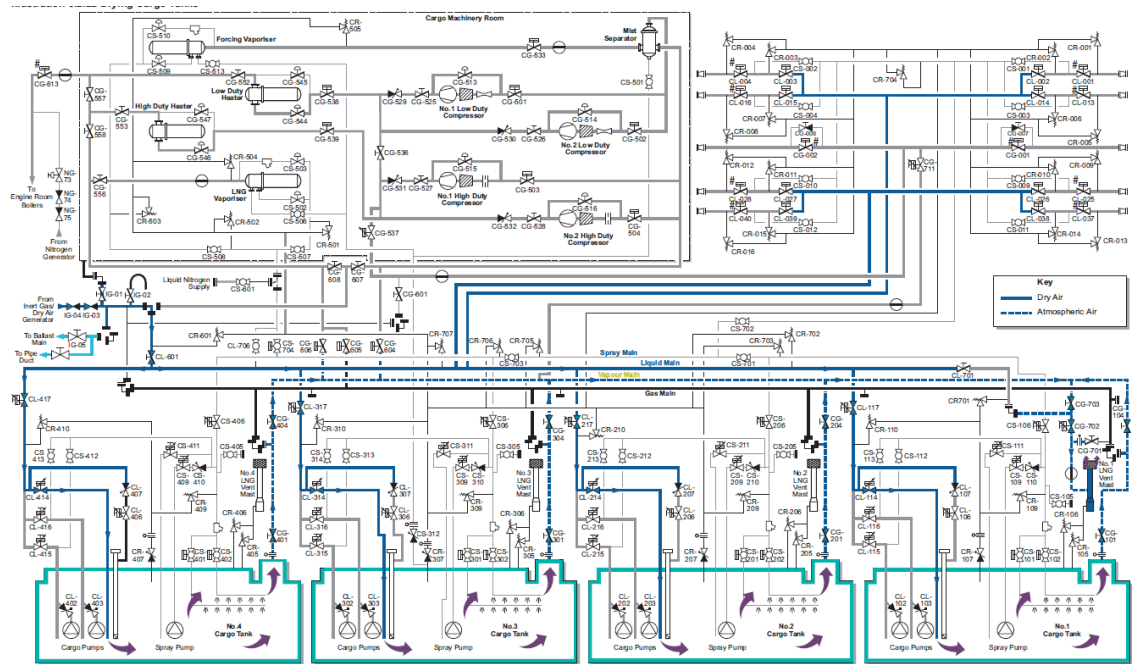


## 6.1. PRIPREMA TANKOVA TERETA ZA PRIJEVOZ LNG-a

### Sušenje tankova tereta

Svrha isušivanja tankova tereta jest postizanje dovoljno niske temperature rosišta. Isušivanje je potrebno kako bi se uklonili ostaci vodene pare i vode iz sustava jer, u protivnom, zaostala vlaga može uzrokovati probleme sa zaleđivanjem unutar tankova i cjevovoda. Isušivanje tanka možemo postići korištenjem inertnog plina sa kopna/broda, ili brodskih sustava za isušivanje.

Na slici 22 prikazana je shema sušenja tankova tereta. Suhi zrak, označen podebljanim plavom linijom, ulazi u tankove tereta te istiskuje postojeći zrak, označen isprekidanom plavom linijom, koji se nalazi unutar tankova tereta.

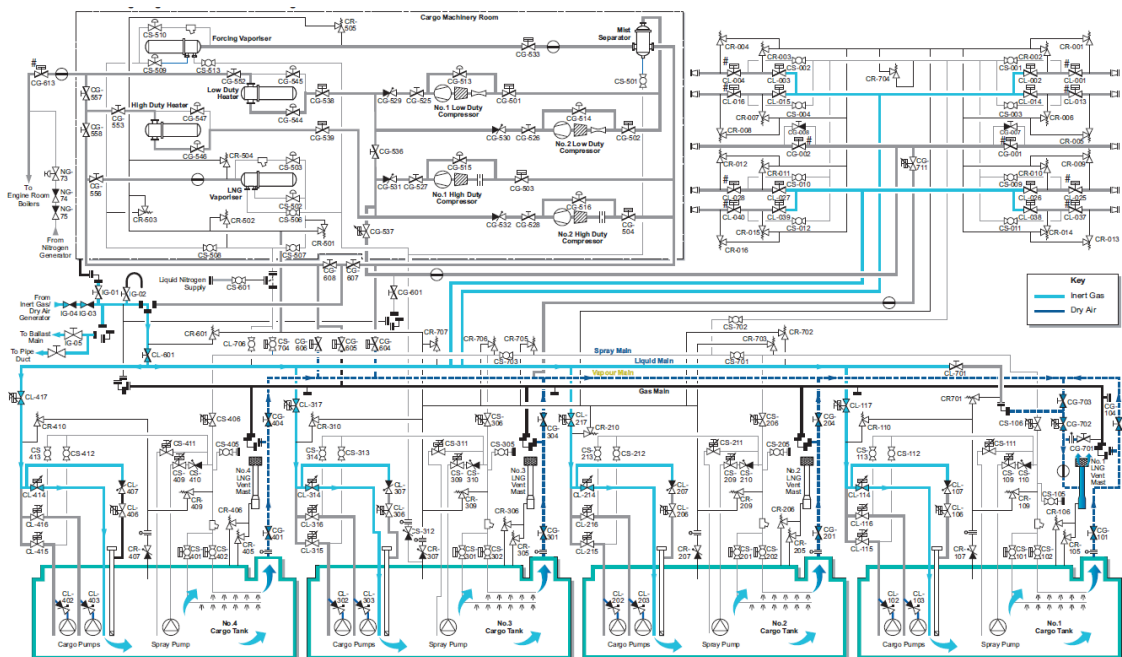


Slika 22. Princip sušenja tankova tereta (interni dokumentacija pomorske kompanije)

### Inertiranje tankova tereta

Kao što je već navedeno u poglavlju 4.6, inertiranje se radi kako bi se spriječilo stvaranje zapaljive smjese u tankovima tereta i pripadajućim cjevovodima. Brod ima svoje vlastito postrojenje proizvodnje inertnog plina, ali u slučaju potrebe, može se dovesti i s kopna.

Na slici 23 prikazana je shema inertiranja tankova tereta. Inertni plin, označen podebljanim svjetlo-plavom linijom, ulazi u tankove tereta te istiskuje suhi zrak označen isprekidanom plavom linijom.

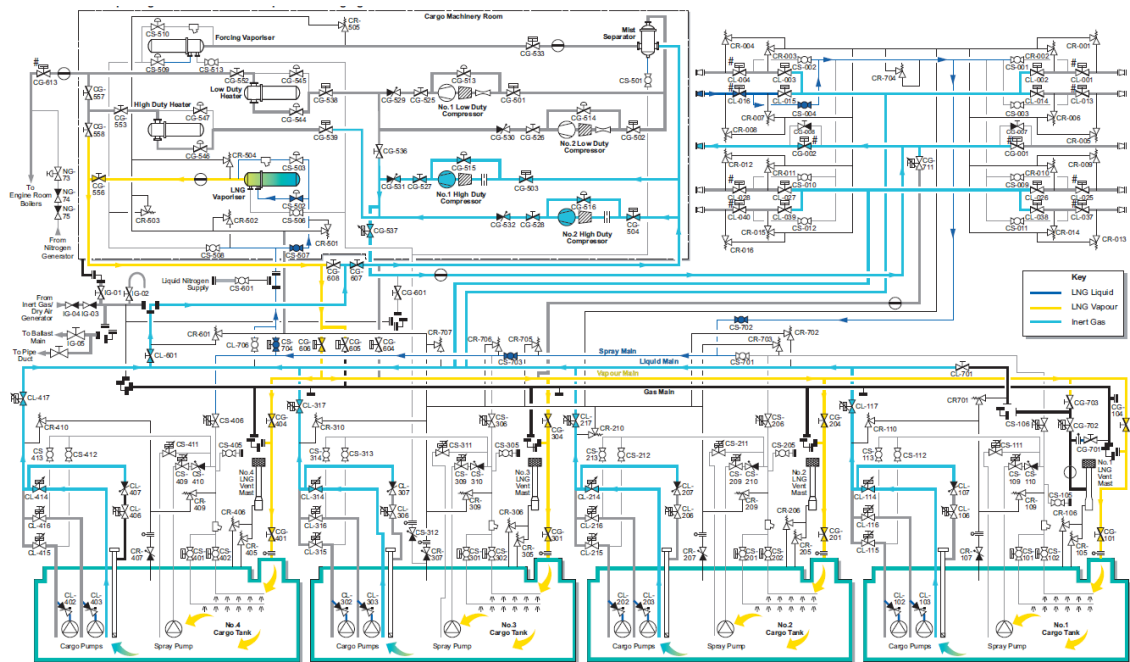


Slika 23. Princip inertiranja tankova tereta (interna dokumentacija pomorske kompanije)

### „Gassing up“ tankova tereta

Nakon što smo proveli proces inertiranja, može se dogoditi nastanak bijelog praha koji smanjuje funkcionalnost ventila, filtera, itd, jer sadrži oko 15% ugljikovog dioksida koji se smrzava na temperaturi od  $-60^{\circ}\text{C}$ . Da bi se takva nepoželjna reakcija spriječila, inertirana atmosfera unutar tankova tereta zamjenjuje se toplim parama LNG-a. Takva se operacija naziva „gassing up“ operacija. Tople pare možemo proizvesti pomoću LNG isparivača, na čijem je ulazu tekućina koja se pretvara u plin s određenom temperaturom.

Na slici 24 prikazana je shema „gassing up-a“ tankova tereta. LNG pare, označene podebljanim žutom linijom, iz LNG vaporisera te preko cjevovoda ulaze u tankove tereta te istiskuju inertni plin označen podebljanim svjetlo-plavom linijom. Prilikom prolaska LNG pare kroz cijevi, moguće je kondenziranje para u tekuće stanje te za tu pojavu postoji ugrađen odvodni cjevovod, kako bi se spriječilo prodiranje tekućine u tankove tereta.

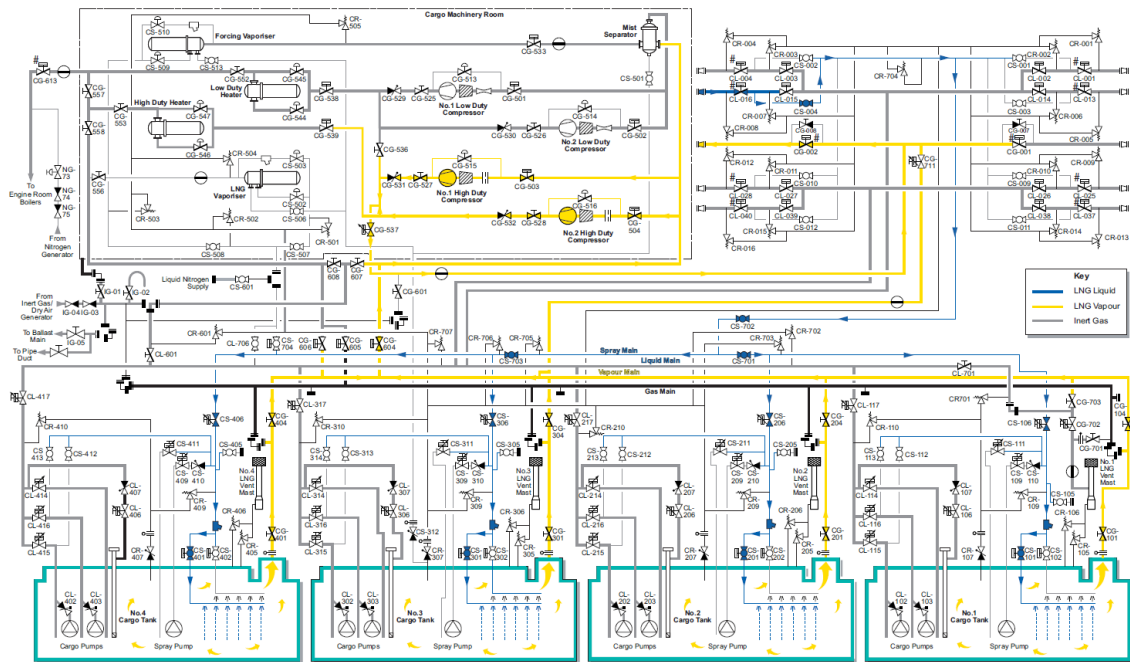


Slika 24. „Gassing up“ tankova tereta (interna dokumentacija pomorske kompanije)

### Hlađenje tankova tereta

Nakon što smo proveli prethodne operacije, potrebno je provesti operaciju pothlađivanja tankova tereta, s ciljem snižavanja temperature u unutrašnjosti tanka. Tankove moramo pripremiti na nisku temperaturu tekućeg tereta koji dolazi, u protivnom riskiramo brojne opasnosti. LNG se dovodi sa terminala do manifolda tekućeg cjevovoda i preko sprej cjevovoda direktno u parni razdjelnik raspršivača u tanku. Tank se ohladi na temperaturu između  $-90^{\circ}\text{C}$  (vrh) i  $-130^{\circ}\text{C}$  (dno) te kada se postigne željena temperatura, pristupa se pothlađivanju i cjevovoda. Proizvedena para se vraća na terminal preko HD kompresora.

Na slici 25 prikazana je shema hlađenja tankova tereta. Tekući LNG kojim se hladi teret preko raspršivača označen je tankom plavom linijom, a proizvedena para koja je u tankove tereta unesena tijekom „gassing up“ operacije te koja se vraća preko HD kompresora na terminal, označena je podebljanom žutom linijom. Podebljanom sivom linijom označena je pozicija inertnog plina u cijevima.



Slika 25. Princip hlađenja tankova tereta (interna dokumentacija pomorske kompanije)

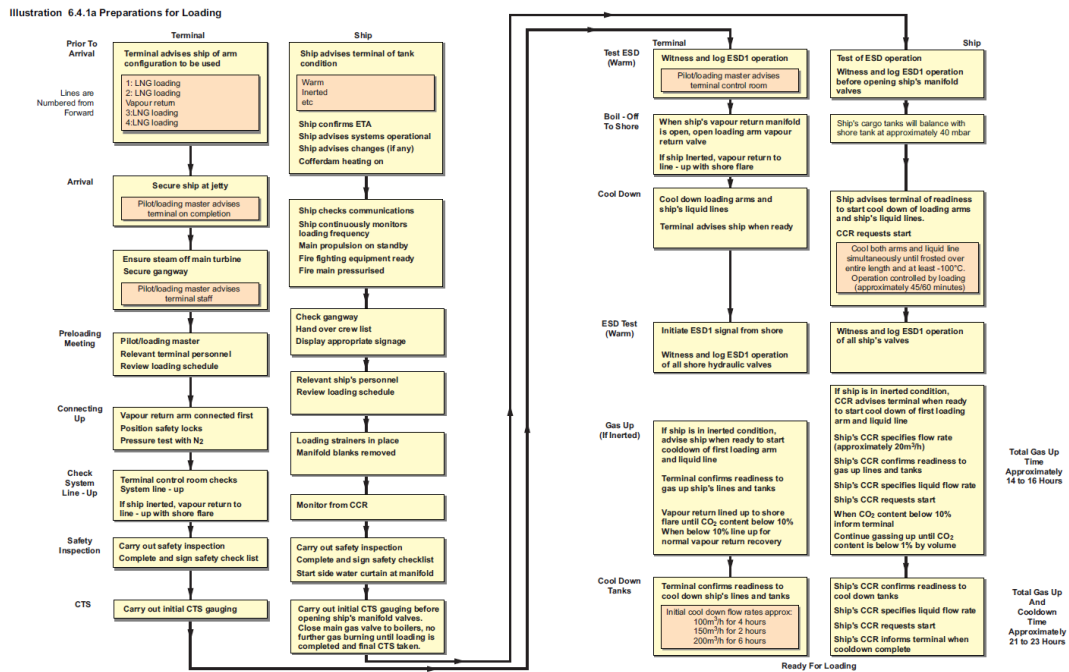
## 6.2. UKRCAJ TERETA NA BROD

### Priprema za ukrcaj tereta

Nakon što smo obavili pripremu, slijedi ukrcaj tereta koji se odvija prema točno određenoj proceduri. Na slici 26 prikazan je primjer takve procedure s jednog broda.

Kao što je vidljivo na slici 26, obavljaju se sljedeće radnje:

- usklađivanje s korištenjem konfiguracije linija za prekrcaj
- pravilno sidrenje broda
- sastanak prije ukrcaja tereta
- spajanje linija za ukrcaj tereta
- provjera spojenih linija i sigurnosna inspekcija
- početak hlađenja opreme za ukrcaj tereta
- test ESD-a
- nakon obavljenih priprema, počinje se s ukrcajem tereta

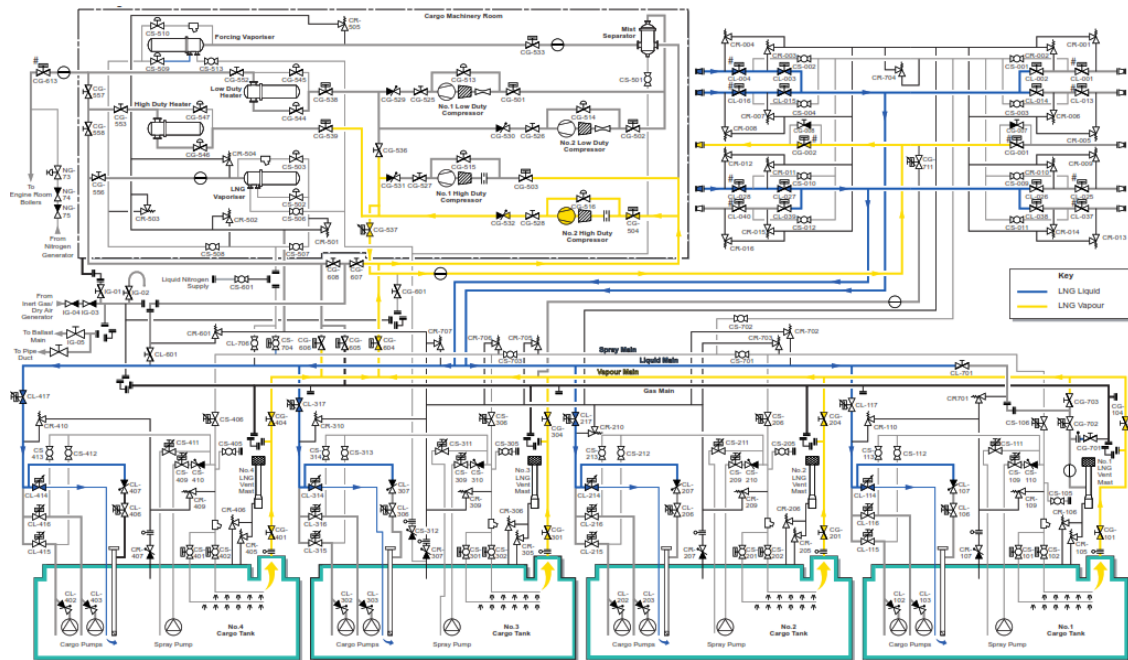


Slika 26. Procedura ukrcanja tereta (interna dokumentacija pomorske kompanije)

## Hlađenje LNG cjevovoda

Nakon prethodno obavljenih operacija, potrebno je ohladiti LNG cjevovod, ali tek nakon što je temperatura tankova tereta dovedena ispod  $-130\text{ }^{\circ}\text{C}$ . Tekući LNG ubrizgava se u cjevovod te odmah isparava uslijed trenutačno visokih temperatura cijevi (temperatura okoliša), a isparni ostatak odlazi u tankove tereta preko ventila koji su oko 10% otvoreni, a potom se preko HD kompresora vraća nazad na terminal. Za ovu je operaciju potrebno 45 do 60 minuta.

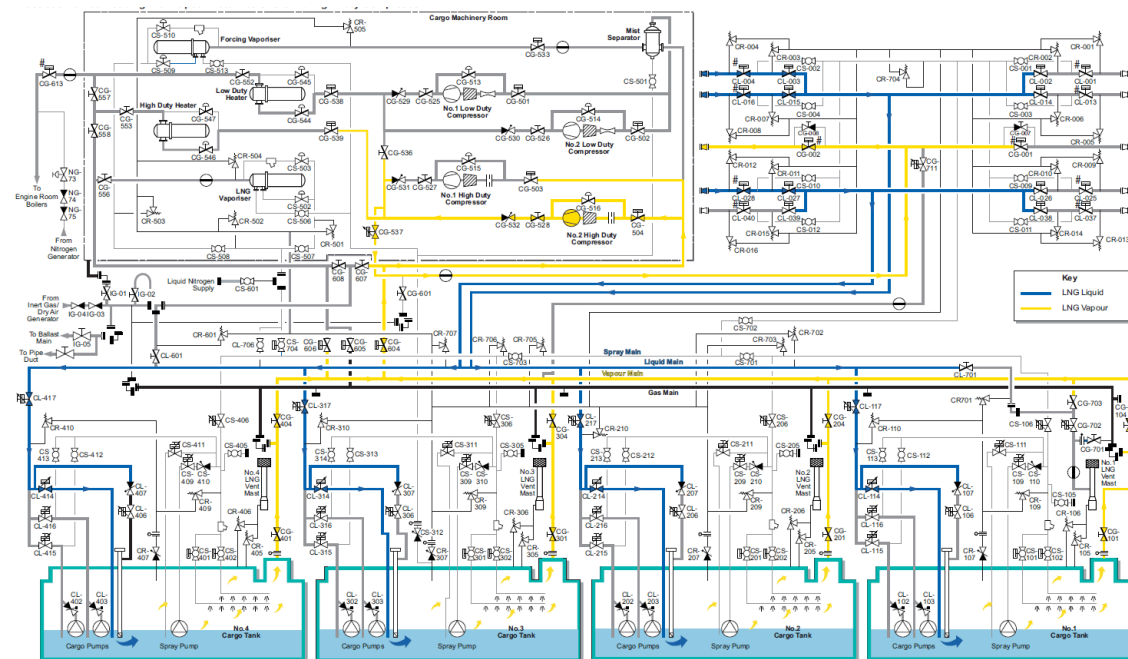
Na slici 27 prikazana je shema hlađenja cjevovoda. Podebljanom plavom linijom označen je tekući LNG koji je zadužen za hlađenje, a podebljanom žutom linijom isparni ostatak koji se vraća na terminal.



**Slika 27. Princip hlađenja LNG cjevovoda prilikom ukrcaja tereta (internalna dokumentacija pomorske kompanije)**

### Ukrcaj tereta u tankove

Shema po kojoj se odvija ukrcaj LNG tereta prikazana je na slici 28. Podebljanim plavom linijom označen je tekući LNG teret, a podebljanim žutom linijom isparni ostatak koji se preko HD kompresora vraća na terminal.



**Slika 28. Ukrcaj tereta u tankove (internalna dokumentacija pomorske kompanije)**

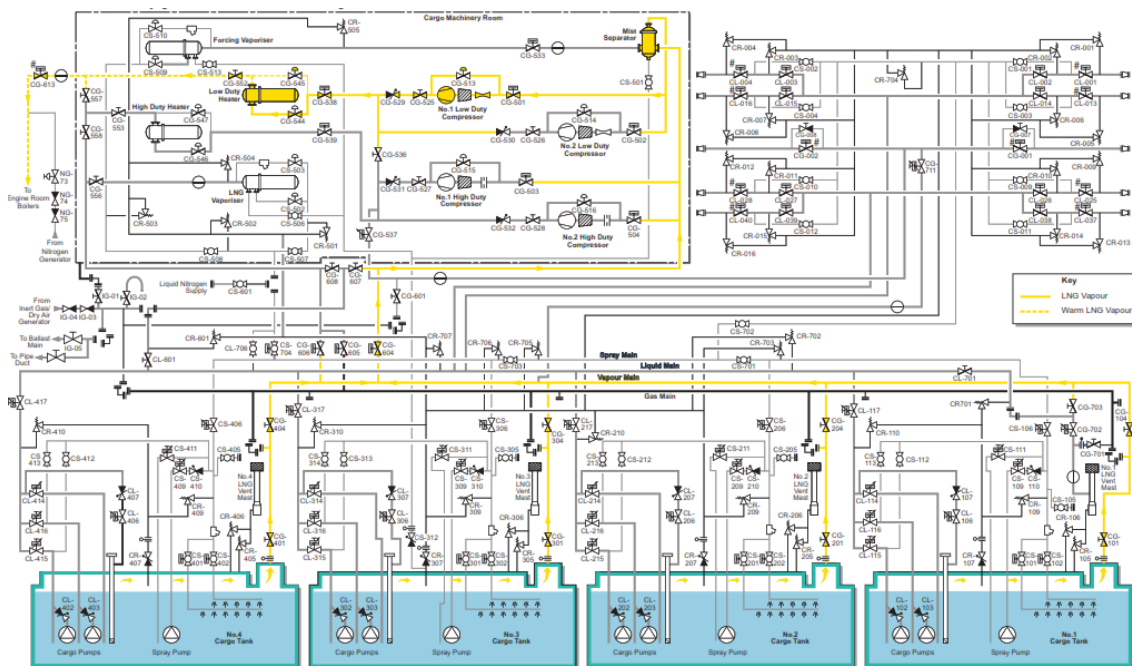


## 6.3. PUTOVANJE UZ ISPARAVANJE TEKUĆEG TERETA

Tijekom putovanja i prijenosa LNG tereta morskim putem, uobičajena prirodna pojava je isparavanje dijela tereta, odnosno prelazak iz tekućeg u plinovito stanje. Navedeni se plin, preko ventila za isparavanje i cjevovoda, usmjerava na LD kompresore i LD grijača plina. Potom plin odlazi u bojlere, pri maksimalnoj temperaturi od 30 °C.

U slučaju da su potrebe brodske propulzije manje od količine plina koji isparava, u tankovima tereta se povećava tlak. Nakon određenog vremena, kada tlak dosegne određenu vrijednost, otvara se „steam dump“ ventil te se ta količina plina nepovratno odbacuje. Navedeni se ventil otvara kada je odstupanje, odnosno prekoračenje vrijednosti tlaka veće od 5%.

Na slici 29 prikazana je shema isparavanja LNG tereta iz tekućeg u plinovito stanje prilikom vožnje. Podebljanom žutom linijom označena je LNG para koja odlazi na LD kompresor i LD grijač, a isprekidanom žutom linijom označena je zagrijana para koja sa LD grijača odlazi na bojlere.

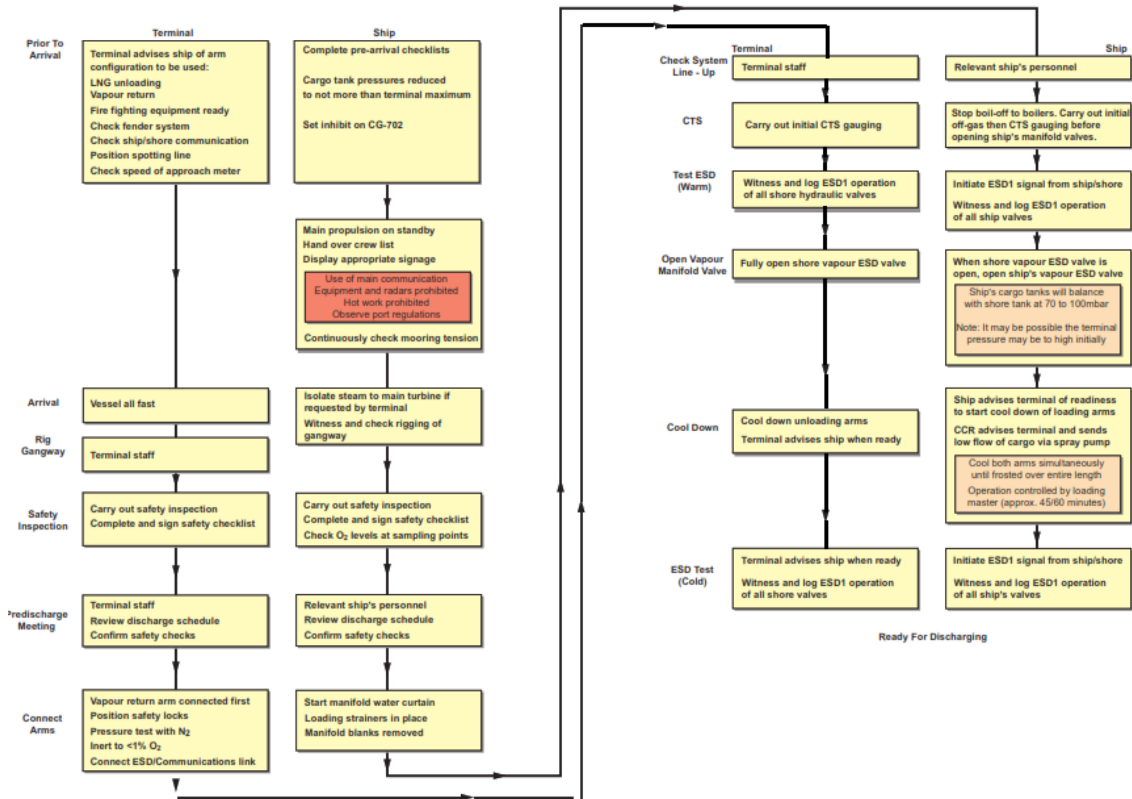


Slika 29. Princip isparavanja LNG-a prilikom vožnje (interna dokumentacija pomorske kompanije)

## 6.4. ISKRCAJ TERETA S BRODA

### Priprema za iskrcaj tereta

Po dolasku na terminal, slijedi iskrcaj tereta prema točno određenoj proceduri. Prije iskrcaja potrebno je izvršiti pripremu, kao što je prikazano na slici 30.



Slika 30. Priprema za iskrcaj LNG tereta (interna dokumentacija pomorske kompanije)

Kao što je vidljivo na slici 30, obavljaju se sljedeće radnje:

- provjera svih sustava vezana za ship-to-shore iskrcaj tereta
- sigurnosna inspekcija svih relevantnih dijelova koji sudjeluju u iskrcaju
- sastanak prije iskrcaja
- spajanje „ruku“ za iskrcaj (ili crijeva)
- ponovna provjera sustava za iskrcaj
- ESD testiranje
- hlađenje „ruku“ za (ili crijeva) i cjevovoda za iskrcaj
- nakon obavljenih predradnji, počinje se s iskrcajem tereta

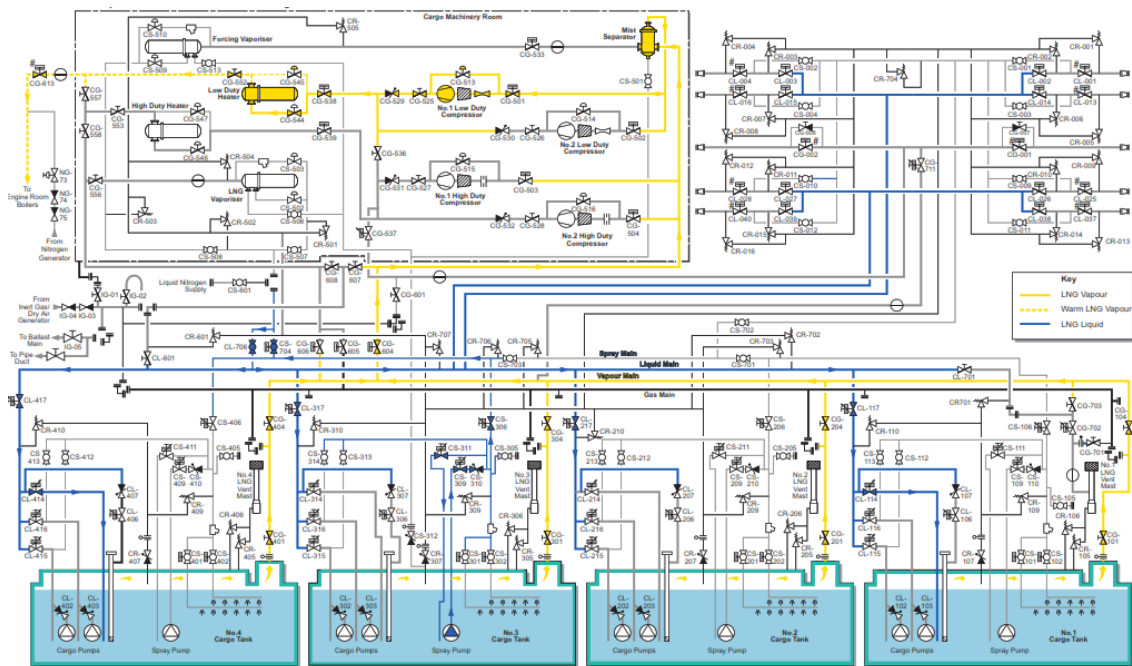


## Hlađenje LNG cjevovoda

Analogno proceduri hlađenja LNG cjevovoda prilikom ukrcaja, sada je potrebno učiniti isto, samo za iskrcaj tereta. Medij koji se sada koristi, za razliku od ukrcaja, jest postojeći LNG teret u tekućem obliku koji se nalazi u tankovima. Iz jednog tanka tereta spray pumpa usisava tekući LNG te ga usmjerava kroz LNG cjevovod koji se na taj način hladi.

Prilikom navedene operacije, tekući teret iz tankova i dalje nastavlja isparavati te se ispareni ostatak u plinovitom obliku, kao i prije, šalje na LD kompresore koji griju plin, a koji se koristi kao pogonsko gorivo preko bojlera.

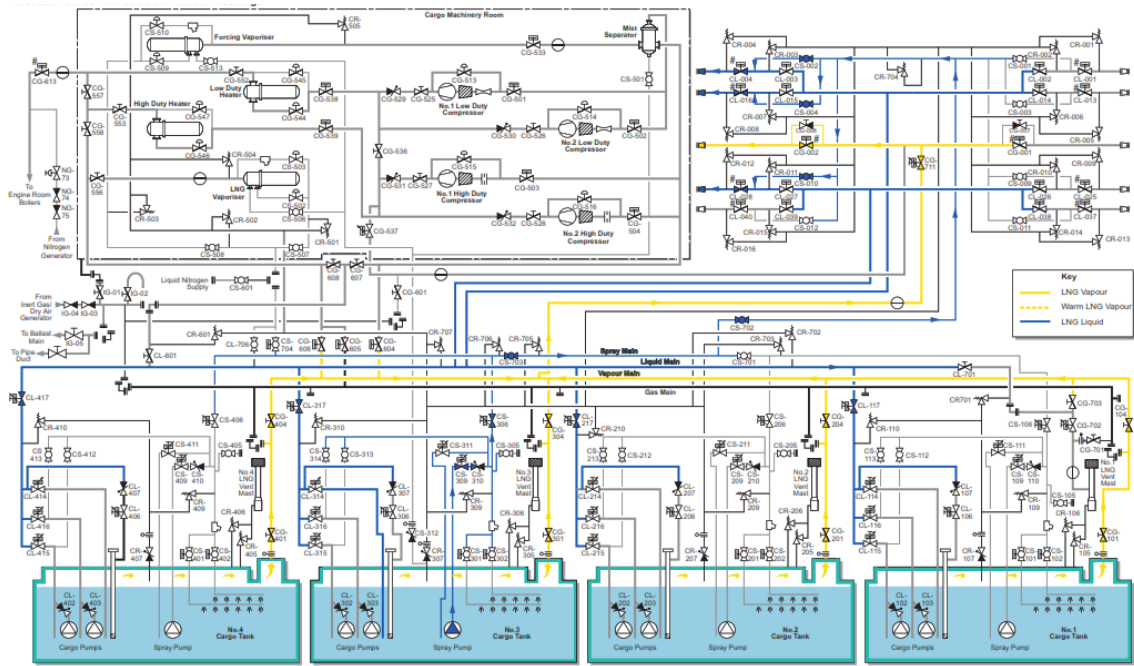
Na slici 31 prikazana je shema hlađenja LNG cjevovoda. Podebljanom plavom linijom označeno je kolanje LNGa kao medija za hlađenje kroz cijevi, podebljanom žutom linijom ispareni ostatak, a isprekidanom žutom linijom zagrijani plin koji odlazi u bojlere.



**Slika 31. Princip hlađenja LNG cjevovoda prilikom iskrcaja tereta (interna dokumentacija pomorske kompanije)**

## Hlađenje „ruku“ (ili crijeva) za iskrcaj tereta

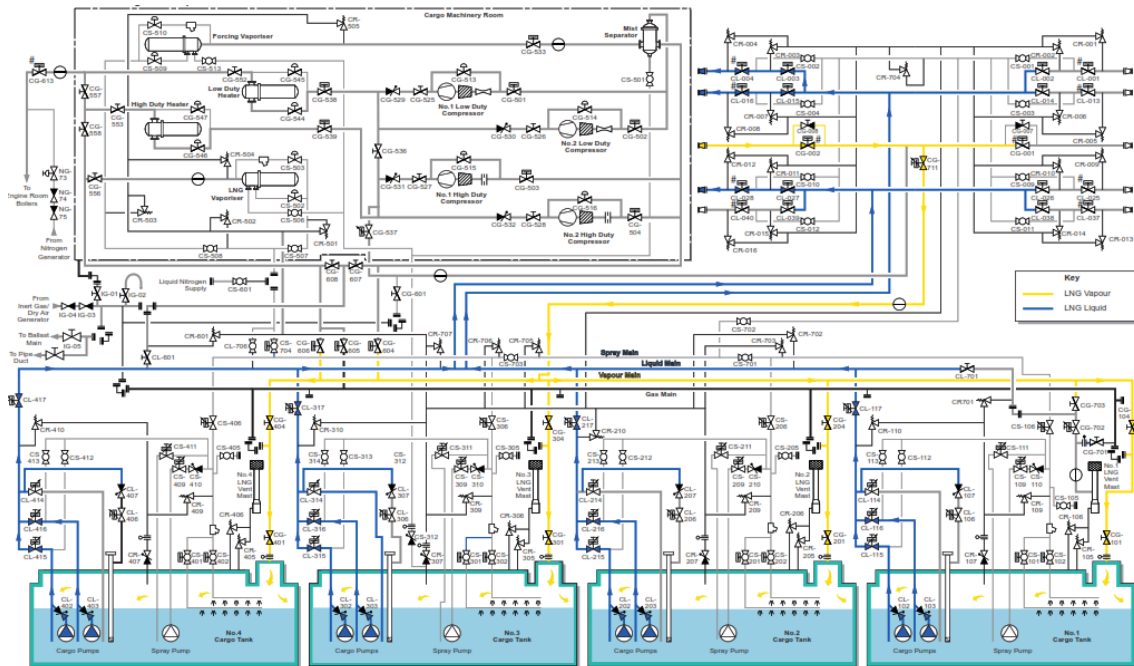
Na isti način kao što se hladi cjevovod, hladi se i iskrcajna oprema („ruke“ za iskrcaj ili crijeva za iskrcaj). Navedeno je prikazano na slici 32, koja je analogna slici 31, samo sa preusmjeravanjem rashladnog medija (LNG-a) sve do točke iskrcaja.



Slika 32. Princip hlađenja „ruku“ ili crijeva za iskrcaj (interna dokumentacija pomorske kompanije)

### Iskrcaj tereta

Nakon što smo obavili sve predradnje, pokreću se pumpe tereta te počinje iskrcaj tekućeg LNG tereta na terminal, kao što je prikazano na slici 33. Podebljanom plavom linijom označen je tekući LNG teret koji se iskrcava, a podebljanom žutom linijom dio koji isparava prilikom iskrcaja te se navedeni plinoviti dio vraća nazad u tankove tereta.



Slika 33. Iskrcaj tereta iz tankova (interna dokumentacija pomorske kompanije)

## 6.5. ZAVRŠETAK CIKLUSA I PREZERVACIJA TANKOVA

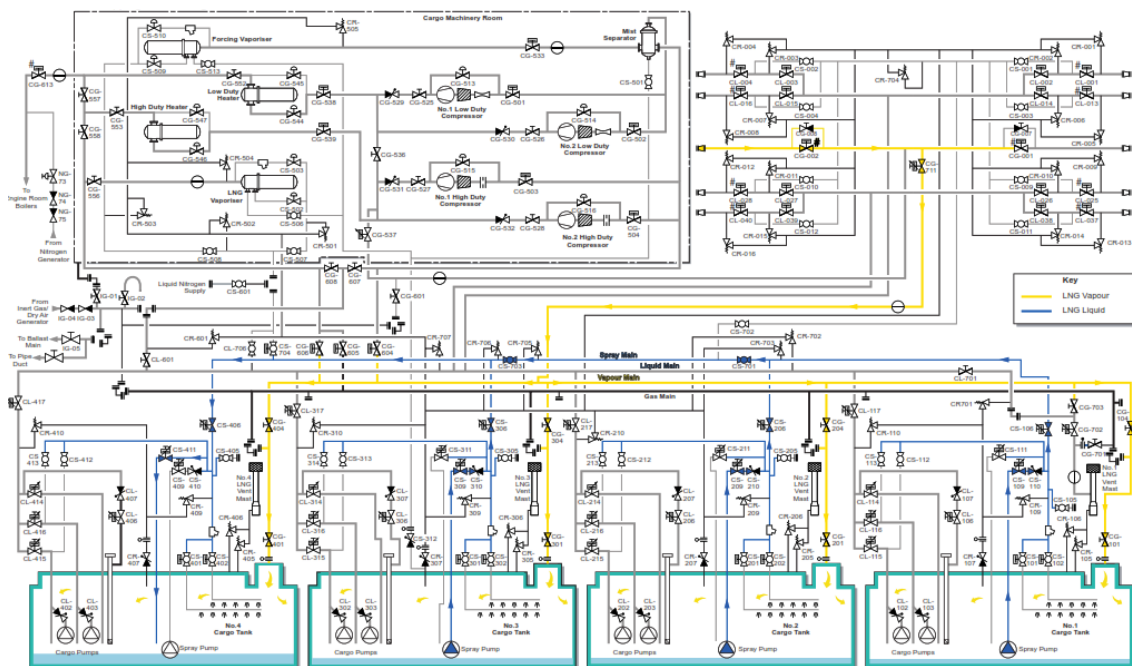
### Ispumpavanje preostalog LNG tereta iz tankova

Kao što već znamo, pumpe tereta ispumpavaju teret iz tanka, ali samo do određene granice (otprilike 1.5m). Nakon što su završile operacije s teretom i nakon što je prijevoz tereta od točke A do točke B, s ukrcajem i iskrcajem, bio uspješan, potrebno je izvršiti ispumpavanje preostalog tekućeg tereta te pripremiti tank za daljnju uporabu. Navedeno se obavlja pomoću spray pumpi.

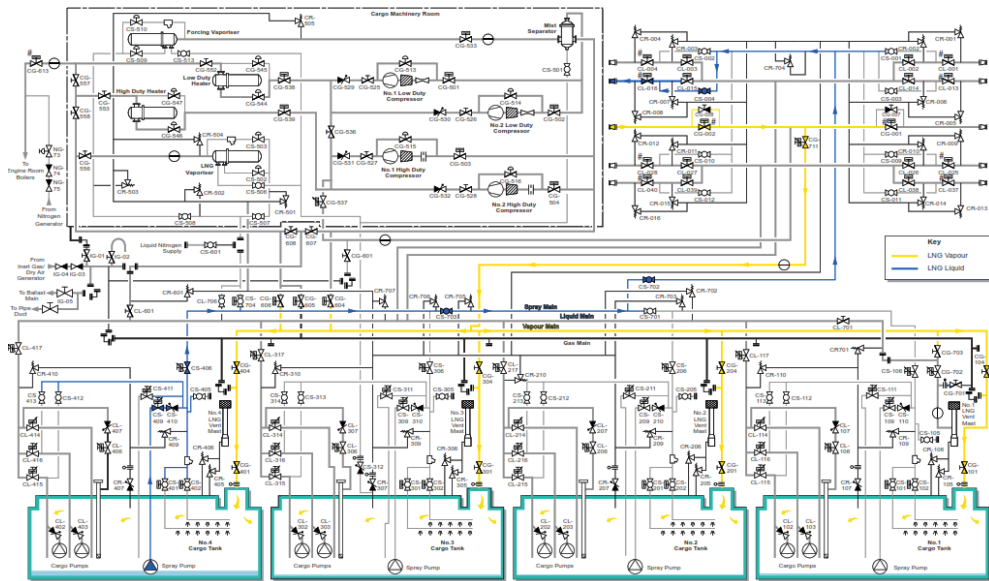
Ispumpavanje se odvija u dva koraka:

- prekrcaj tereta iz svih preostalih tankova u jedan tank (primjerice, u tank 4)
- iskrcaj tereta iz tog tanka na obalu

Na slikama 34 i 35 prikazane su navedene operacije. Podebljanim plavom linijom je označen tekući LNG, a podebljanim žutom linijom isparni ostatak.



Slika 34. Premještaj preostalog tereta u jedan tank (interna dokumentacija pomorske kompanije)

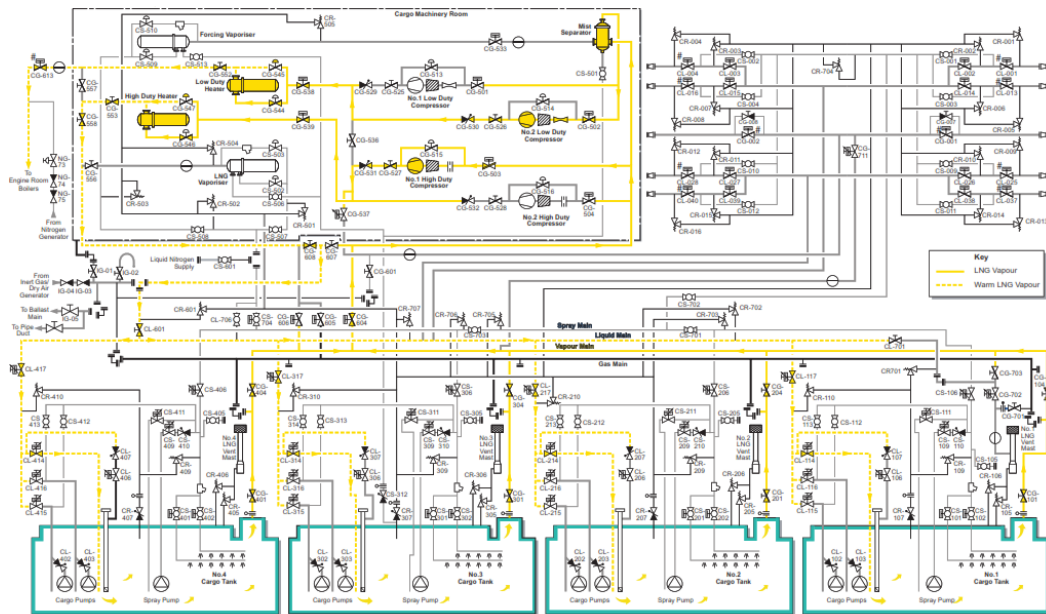


**Slika 35. Iskrcaj iz sabirnih tanka na obalu (interna dokumentacija pomorske kompanije)**

### Grijanje tankova tereta

Nakon što se robusni dio LNG tereta iskrcao na obalu, potrebno je ukloniti i najmanje ostatke, a to se postiže pomoću grijanja tankova tereta. Na ovaj način se ubrzava prirodni proces isparavanja tekuće materije u plinovito stanje. Za ovu se operaciju koristi jedan HD kompresor i grijač (ili dva), koji održavaju temperaturu sustava na oko 80 °C.

Na slici 36 prikazana je shema grijanja tankova. Podebljanim žutom linijom označen je LNG u plinovitom stanju, a isprekidanom žutom linijom zagrijani plin koji cirkulira.

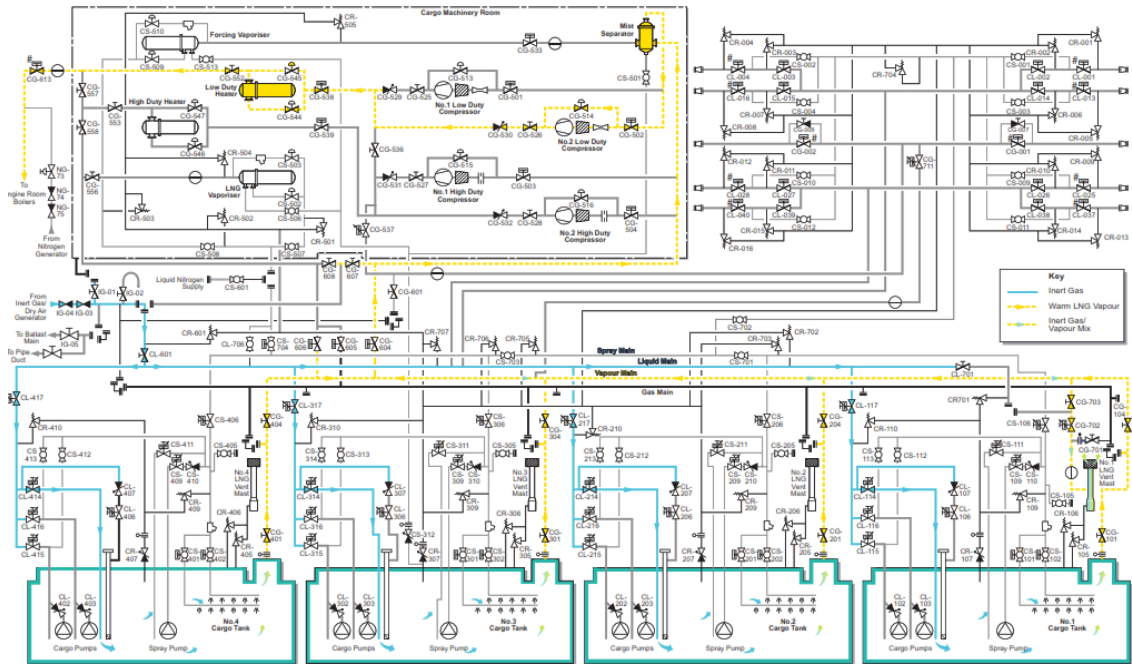


**Slika 36. Princip grijanja tankova tereta nakon iskrcaja (interna dokumentacija pomorske kompanije)**

## Uklanjanje plina iz tankova tereta i pripadajuće opreme

Nakon što smo tankove tereta grijali dovoljno dugo, podrazumijevamo da u tankovima tereta više nema tekućeg LNG-a. Sada preostaje ukloniti onaj ispareni ostatak koji se stvorio prilikom grijanja tankova. To se provodi pomoću inertnog plina koji se iz generatora inertnog plina ubrizgava u tankove te nastaje svojevrsna mješavina inertnog plina sa LNG plinom. Osim tankova, navedena mješavina također prolazi i kroz LNG cjevovod i pripadajuću opremu, koju je također potrebno očistiti od LNG-a.

Na slici 37 prikazan je princip uklanjanja plina iz tankova tereta pomoću inertnog plina. Svjetlo-plavom linijom označen je inertni plin, isprekidanom žutom linijom LNG u plinovitom stanju, a zelenim strelicama je označeno mjesto miješanja LNG-a sa inertnim plinom.



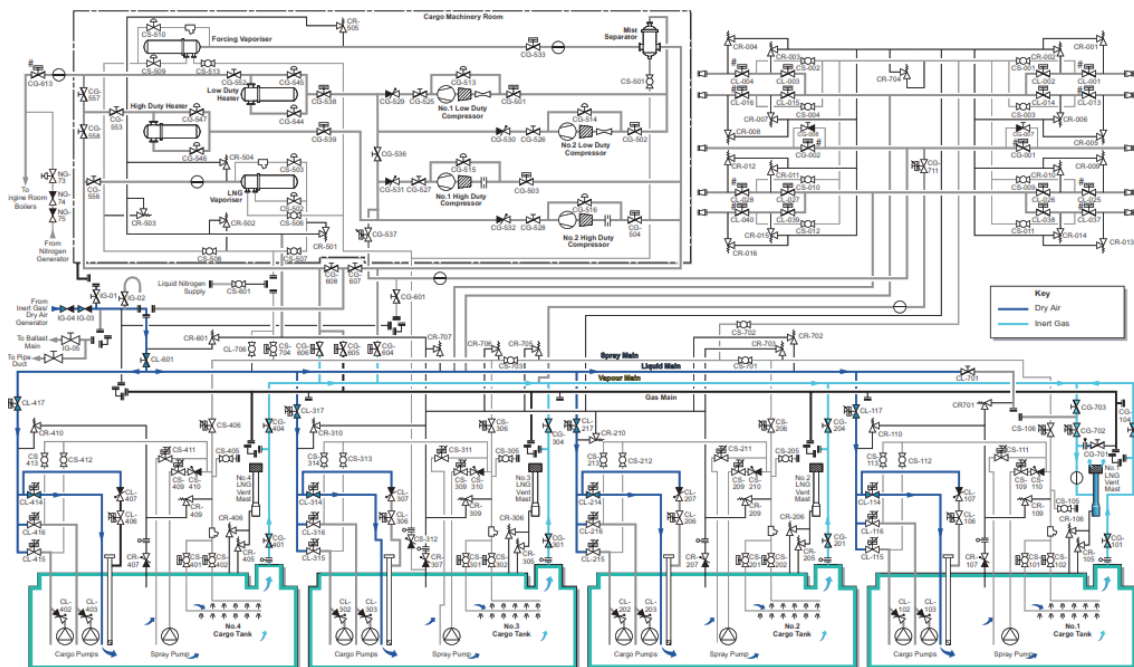
**Slika 37. Uklanjanje plina iz tankova tereta i pripadajuće opreme (interna dokumentacija pomorske kompanije)**



## Proračivanje tankova tereta i pripadajuće opreme

Nakon što smo dovoljno dugo vremena ubrizgavali inertni plin u sustav, riješili smo se LNG tereta u plinovitom obliku te je u tankovima ostao samo inertni plin. Sada je, na samom kraju, potrebno proračiti tankove sa suhim zrakom, kako bi istisnuli inertni plin iz tereta jer više nema svoju ulogu. Na ovaj način se vraćamo na sam početak ciklusa prijevoza tereta te možemo, kada za to bude potreba, ponovno krenuti sa pripremom tankova i prijevozom.

Na slici 38 prikazana je shema proračivanja tankova tereta pomoću suhoga zraka iz generatora suhoga zraka. Podebljanim plavom linijom označen je suhi zrak, a svjetloplavom linijom označen je inertni plin koji izlazi iz sustava.



**Slika 38. Proračivanje tankova tereta i pripadajuće opreme (interna dokumentacija pomorske kompanije)**

## 6.6. OPASNOSTI I SIGURNOST PRIJEVOZA LNG-a MOREM

Prilikom prijevoza LNG-a morem, potrebno je obratiti posebnu pažnju na sigurnost tijekom transporta – pravovremeno identificirati moguće rizike te donijeti skup mjera predostrožnosti kako bi se smanjila mogućnost incidenta. Razlikujemo sljedeće glavne vrste rizika: <sup>16</sup>

- opasnosti prilikom ukrcaja/iskrcaja
- opasnosti prilikom prijevoza

### Opasnosti prilikom ukrcaja/iskrcaja

Kao glavne opasnosti prilikom ukrcaja/iskrcaja, navodimo: <sup>17</sup>

- pothlađivanje – naglim pothlađivanjem sustava prekrcaja dolazi do napreznja uslijed termičkog šoka što može izazvati krhki lom.
- krhki lom – dodirrom hladnog tereta sa metalnim površinama, metal postaje krhak i dolazi do napreznja uslijed kontrakcije. Pod takvim uvjetima metal ne može podnijeti opterećenja te dolazi do pojave krhkog loma. Materijali kao što su aluminij i neke legure čelika, bakra, itd, se upotrebljavaju u takvim slučajevima jer su im svojstva obrnuto proporcionalna temperaturi.
- nakupljanje leda – prolaskom tereta vrlo niske temperature može doći do smrzavanja vode u sustavu te se, stoga, pumpe, ventili, itd. mogu oštetiti uslijed nakupina leda. Ovaj se efekt sprječava dodavanjem antifrizu ili alkohola u sustav.
- propuštanje – propuštanje tereta pri niskim temperaturama je potrebno spriječiti zbog velike opasnosti za osoblje. Razlivena tekućina počinje isparavati, a prisutnost para nalaže obaveznu upotrebu aparata za disanje. Prilikom pretovara potrebno je pod spojeve postaviti sakupljače tekućine. U slučaju razlijevanja u more, dolazi do oslobađanja velikih količina eksplozivnih para.

---

<sup>16</sup>Internet,

[https://www.researchgate.net/publication/316007893\\_Threats\\_and\\_risks\\_during\\_transportation\\_of\\_LNG\\_on\\_European\\_inland\\_waterways/link/591eea6baca272d31bd3c9b4/download](https://www.researchgate.net/publication/316007893_Threats_and_risks_during_transportation_of_LNG_on_European_inland_waterways/link/591eea6baca272d31bd3c9b4/download)

<sup>17</sup> Internet, The international group of liquified natural gas importers – LNG Information Paper No. 1

## Opasnosti prilikom prijevoza

Prilikom prijevoza LNG-a morem, javljaju se sljedeće opasnosti: <sup>18</sup>

- sudari tijekom navigacije – uslijed sudara s drugim brodovima moguće je pucanje tankova tereta, što uvjetuje ispuštanje LNG-a u tekućem stanju direktno u međuprostor između tankova, a čak je moguće i izlijevanje tereta u more. Također, osim sudara s drugim brodovima, moguće je i zabijanje LNG tankera u most, a kako tankovi tereta nisu zaštićeni od vanjskih udara, moguće je također izlijevanje tereta u more.
- sudar prilikom privezivanja na kopno – osim opasnosti sudara s drugim brodovima, također je, uslijed zahtjevnijih manevri, moguć i sudar LNG tankera prilikom privezivanja na kopno, ali je vjerojatnost za izljev tekućeg tereta jako niska, uslijed niskih brzina.

Opasnosti od ispuštanja LNG-a su sljedeće: <sup>19</sup>

- curenje plina – prilikom transporta, moguća je pojava ispuštanja isparnog ostatka izvan tankova tereta. Ovakva je smjesa vrlo opasna i eksplozivna, što može dovesti do značajne ugroze ljudskih života i brodske opreme. Potrebno je evakuirati posadu i po mogućnosti spriječiti ikakvo iskrenje, odnosno eksploziju.
- požar – u slučaju zapaljenja prethodno izlivenog plina, potrebno je poduzeti sve mjere kontroliranja požara. U slučaju izljeva na morsku površinu, vrijeme gorenja je jako brzo te je, da bi se spriječila daljnja šteta, potrebno što je moguće više ohladiti preostali dio broda. Prilikom gašenja požara, ne smije se koristiti voda već prah.

---

<sup>18</sup>Internet,

[https://www.researchgate.net/publication/316007893\\_Threats\\_and\\_risks\\_during\\_transportation\\_of\\_LNG\\_on\\_European\\_inland\\_waterways/link/591eea6baca272d31bd3c9b4/download](https://www.researchgate.net/publication/316007893_Threats_and_risks_during_transportation_of_LNG_on_European_inland_waterways/link/591eea6baca272d31bd3c9b4/download)

<sup>19</sup>Internet,

[https://www.researchgate.net/publication/316007893\\_Threats\\_and\\_risks\\_during\\_transportation\\_of\\_LNG\\_on\\_European\\_inland\\_waterways/link/591eea6baca272d31bd3c9b4/download](https://www.researchgate.net/publication/316007893_Threats_and_risks_during_transportation_of_LNG_on_European_inland_waterways/link/591eea6baca272d31bd3c9b4/download)



- eksplozija – poznatija pod nazivom „rapid phase transition – RPT“, može se dogoditi u slučaju izljeva LNG-a po morskoj površini, a rezultira nekontroliranim ključanjem ohlađenog LNG-a u dodiru s vodom, a posljedično i eksplozijom.

Kako bi se vjerojatnost neželjenih događaja svela na minimum, kroz dugi su se niz godina razvile brojne mjere predostrožnosti koje se implementirale na svim, pa tako i na LNG brodovima, a obuhvaćaju studije o procjeni rizika (takozvani „risk assesment“), stroge propise i mjere zaštite osoblja i opreme na brodu, za sve brodske aktivnosti, od rukovanja otpadom, pa do rukovanja opasnim kemikalijama. Organizacije kao što je IMO i konvencija SOLAS, donijeli su niz propisa kojih se brodovlasnik, zajedno sa posadom, mora pridržavati. U nastavku teksta donosimo brojne mjere predostrožnosti na LNG brodovima.

Kao mjere predostrožnosti navodimo sljedeće: <sup>20</sup>

- oprezno rukovanje LNG-om kao opasnom tvari za okoliš
  - tankovi tereta i pripadajuće komponente trebaju pratiti svjetske standarde strukturnih izvedbi, kako bi se smanjio rizik curenja
  - sva oprema vezana za rukovanje teretom se treba redovito pregledavati
  - operacije s teretom smije obavljati samo posebno educirano osoblje
- upravljanje isparnim ostatkom („boil-off gas“)
  - potrebno je imati odgovarajući sustav koji ispareni dio tereta sakuplja te preusmjerava na za to predviđena mjesta, primjerice, kao pogonsko gorivo
  - također je potrebno imati odušak u slučaju nužde
- zaštita od neželjenog curenja plina
  - preventivnim održavanjem i provjerom kritične opreme neželjeno curenje se može na vrijeme ukloniti i detektirati
  - osim održavanja, inicijalni koncept i kvalitetno strukturno uređenje sustava cjevovoda sa pripadajućim ventilima, brtvama, prirubnicama, itd., uvelike pridonosi smanjenju rizika

---

<sup>20</sup>Internet, <https://www.ifc.org/wps/wcm/connect/ab72db72-736a-43e7-8c81-f2d749ec3ad1/20170406-FINAL+LNG+EHS+Guideline+April+2017.pdf?MOD=AJPERES&CVID=IJuGgVs>

- zaštita brodske posade
  - detaljna studija procjene rizika te uočavanje kritičnih stavki
  - sve prostorije na brodu trebaju biti dizajnirane na način da se smanji mogućnost ozljede, pada, nezgode, loma, itd.
  - korištenje radnog naloga (tzv. „permit to work – PTW“) koji obuhvaća moguće rizike te načine smanjenja rizika prilikom obavljanja bilo kakvog posla
  - potrebno je, po mogućnosti, imati posebno educirano medicinsko osoblje u svrhu smanjenja posljedica u slučaju nezgode (djelovanje na licu mjesta)
  - obavezno je, na razini kompanije, imati detaljno opisan SMS (safety management system) s kojim posada treba biti upoznata, kao periodična i koordinacija sa HSE (health, safety, environment) specijalistima, u svrhu podizanja sigurnosti na brodu
  - obavezno korištenje zaštitne opreme na radu (kaciga, čizme, rukavice, itd)
  - posebnu pažnju obratiti na sigurnost i proceduru prilikom ulaza u zatvorene prostore (tankove, međuprostore, itd)
  
- zaštita od požara
  - detaljna studija procjene rizika u kojoj su naglašene svi brodski prostori gdje je šansa od požara veća
  - obavezno implementirati sustav protupožarne zaštite na brodu, od detektora pa do sredstava za gašenje
  - pripremiti detaljan plan aktivnosti u slučaju požara
  - koristiti intrinzično sigurne elektro instalacije i opremu koja ne iskri
  - inertirati prostore koji su po svojoj prirodi zapaljivi
  - osigurati redovite protupožarne vježbe
  
- zaštita od dodira sa opasnim tvarima
  - sam dizajn i konstrukcija broda mora biti takva da doticaj posade sa opasnim tvarima smanji na minimum
  - instalacija detektora sumporovodika na kritičnim mjestima
  - instalacija adekvatnih sigurnosnih sustava
  - obavezno posjedovanje MSDS (material safety data sheet) u slučaju doticaja s kemikalijama

## 7. ZAKLJUČAK

Manja cijena u odnosu na naftu i potražnja prirodnog plina doprinijele su razvoju LNG industrije u zadnjih 50 godina. Kvalitetno izrađeni brodovi koji mogu vršiti eksploataciju i prijenos tereta ključni su dio LNG industrije. LNG je, kao gorivo, ekološki prihvatljivo zbog smanjene emisije ugljikovog dioksida u odnosu na ostale izvore naftnih produkata, što ga čini vrlo poželjnim energentom današnjice.

Brodovi koji služe prijevozu ukapljenih plinova vrlo su kompleksni sustavi na kojima se nalazi mnoštvo opreme i uređaja unutar sustava rukovanja teretom. Za to je, prije svega, potrebno poznavati značajke LNG tereta, svojstva tankova tereta te samu proceduru prilikom prekrcaja. Svaki od navedenih koraka neizostavan je dio cjelovitog procesa bez kojeg prijevoz ukapljenog prirodnog plina morem ne bi bio moguć. Osim brodova za prijevoz LNG tereta (takozvani LNGC brodovi), neophodan dio LNG industrije su također i FSRU brodovi koji služe za regasifikaciju prilikom ispostave tekućeg tereta na terminal, i FPSO brodovi, koji služe za eksploataciju resursa iz morskih dubina.

Koristeći vrlo sofisticiranu upravljačku opremu, korisnik u svakom trenutku ima nadzor nad svakim pojedinim dijelom opreme – od ventila do pumpi i kompresora. Svaka od navedenih komponenti ima bitnu ulogu prilikom prijevoza LNG tereta morem, a poglavito prilikom ukrcaja i iskrcaja tereta, koji su neizostavni dio navedenog ciklusa.

Prijevoz LNG-a morem složen je proces koji se sastoji od nekoliko cjelina, a svaka od cjelina od nekoliko koraka. Prije svega je potrebno pripremiti sustav za rukovanje s teretom za ukrcaj, a poslije ukrcaja slijedi čin transporta morem, a dio tereta koji isparava se koristi kao pogonsko gorivo za propulziju broda. Potom slijedi priprema za iskrcaj, a nakon iskrcaja potrebno je tankove vratiti u prvobitno stanje, kako bi brod bio spreman za sljedeći ciklus transporta.

## **8. LITERATURA**

Mcguire, G., White, B., „Liquified Gas Handling Principles On Ships and in Terminals“, Witherby, London, 2000.

Posavec, D., Simon, K., Malnar, M., „Brodovi za ukapljeni prirodni plin“, [<https://hrcak.srce.hr/file/92363>], 2010.

Također je korištena interna dokumentacija jedne pomorske kompanije.

## 9. POPIS SLIKA

Slika 1. Sastav prirodnog plina .....	2
Slika 2. Proizvodnja prirodnog plina .....	4
Slika 3. Podjela tankova tereta.....	6
Slika 4. Presjek prizmatskog spremnika tipa B .....	7
Slika 5. Presjek kuglastog (Moss) tanka .....	8
Slika 6. Presjek tanka tipa GT No. 96.....	9
Slika 7. Presjek tanka tipa Technigaz Mark III .....	10
Slika 8. Presjek tanka tipa GTT CS1 .....	10
Slika 9. Vrste LNGC brodova .....	13
Slika 10. FSRU brod.....	14
Slika 11. FPSO brod .....	15
Slika 12. Tank tereta sa pripadajućim cjevovodom i ventilima.....	16
Slika 13. Karakteristika pumpe tereta .....	17
Slika 14. Pregled stanja i upravljanje pumpama tereta .....	18
Slika 15. Pregled stanja i upravljanje HD kompresorima.....	19
Slika 16. Pregled stanja i upravljanje jednim LD kompresorom .....	19
Slika 17. Pregled stanja i upravljanje spray pumpama .....	20
Slika 18. Načelna shema LNG isparivača .....	21
Slika 19. Načelna shema grijača plina .....	22
Slika 20. Dijagram područja eksplozivnosti .....	23
Slika 21. Shema sustava inertnog plina .....	24
Slika 22. Princip sušenja tankova tereta .....	26
Slika 23. Princip inertiranja tankova tereta.....	27
Slika 24. „Gassing up“ tankova tereta .....	28
Slika 25. Princip hlađenja tankova tereta.....	29
Slika 26. Procedura ukrcaja tereta .....	30
Slika 27. Princip hlađenja LNG cjevovoda prilikom ukrcaja tereta .....	31
Slika 28. Ukrcaj tereta u tankove.....	31
Slika 29. Princip isparavanja LNG-a prilikom vožnje.....	32
Slika 30. Priprema za iskrcaj LNG tereta .....	33
Slika 31. Princip hlađenja LNG cjevovoda prilikom iskrcaja tereta .....	34
Slika 32. Princip hlađenja „ruku“ ili crijeva za iskrcaj .....	35
Slika 33. Iskrcaj tereta iz tankova .....	35
Slika 34. Premještaj preostalog tereta u jedan tank .....	36
Slika 35. Iskrcaj iz sabirnog tanka na obalu .....	37
Slika 36. Princip grijanja tankova tereta nakon iskrcaja.....	37
Slika 37. Uklanjanje plina iz tankova tereta i pripadajuće opreme .....	38
Slika 38. Prozračivanje tankova tereta i pripadajuće opreme .....	39